

**DK**  
シリーズ

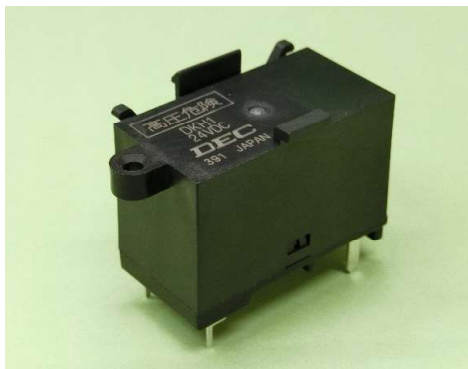
信頼と安全性を追求したパワーリレーシリーズ



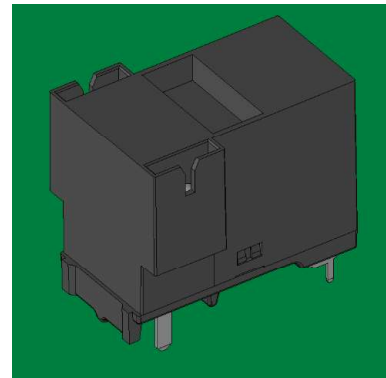
DK1 (高電圧用、タブ端子型)



DK1 (プリント端子型)



DKH1



DKH1-MG

■ 現在、このような用途での使用に適しています。

- 制御盤、電源装置
- 業務用機器、計測器、医療機器
- 各種家電機器にて高電圧を扱うもの
- 電子レンジの高電圧切り替え用に最適
- 太陽光発電システム
- 蓄電システム
- 電気自動車、プラグインハイブリット車の充電スタンド
- 各種高電圧直流負荷制御

DECはリレーの専門メーカーです

**DEC** 第一電機 株式会社

<https://www.j-dec.co.jp>



## DKシリーズ

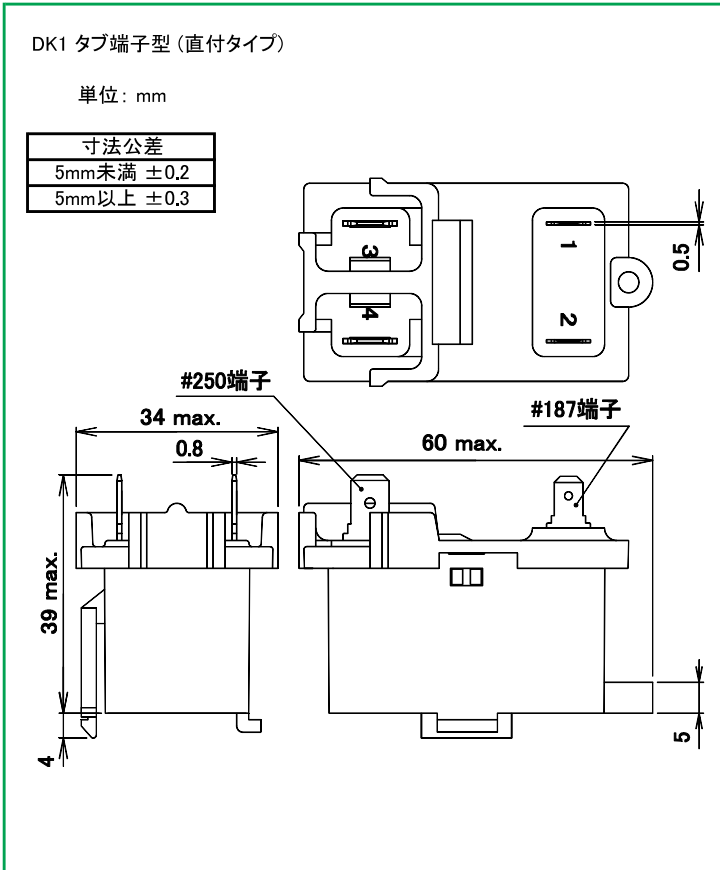
■ 定格・性能

仕様	項目	性能			
		DK	DKH	DKH-MG	
接点仕様	接点構成	1a			
	接触抵抗 (DC6V 1A電圧降下法にて)	50mΩ以下		100mΩ以下	
	接点材質	銀合金			
定格	定格負荷	抵抗負荷	AC3400V 0.6A	—	DC500V 30A
		インバータ負荷	—	AC200V 30A	—
	最大許容電力	抵抗負荷	2040VA	—	15 000W
		インバータ負荷	—	6000VA	—
	最大許容電圧	AC4000V	AC200V	DC500V	
最大許容電流	0.6A	30A			
電氣的性能	絶縁抵抗	100MΩ以上 (DC500V絶縁抵抗計にて)			
	耐電圧	コイルー接点間	AC4000V 1分間	AC5000V 1分間	AC4000V 1分間
		接点相互間	AC4000V 1分間	AC5000V 1分間	AC2500V 1分間
	耐衝撃電圧 (コイルー接点間)	10 000V以上 (1.2×50μs)			
	動作時間 (定格電圧にて、at20°C)	25ms以下 (バウンス含まず)			
	復帰時間 (定格電圧にて、at20°C)	25ms以下 (バウンス含まず)			
機械的性能	耐振動性	誤動作振動	10~55~10Hz (全振幅 1.5mm)	10~55~10Hz (全振幅 1.0mm)	
		耐久振動	10~55~10Hz (全振幅 1.5mm)		
	耐衝撃性	誤動作衝撃	100m/s <sup>2</sup>	80m/s <sup>2</sup>	
		耐久衝撃	500m/s <sup>2</sup>		
寿命	機械的寿命	50万回以上 (開閉頻度 180回/分)	30万回以上 (開閉頻度 12回/分)		
	電氣的寿命 (定格負荷にて)	1万回以上 (開閉頻度 20回/分)	10万回以上 (開閉頻度 12回/分)	1万回以上 (開閉頻度 6回/分)	
使用条件	使用周囲温度	-20°C~+60°C (ただし氷結、結露しないこと)		-20°C~+85°C (ただし氷結、結露しないこと)	
	使用周囲湿度	5%~85%RH	45%~85%RH		
質量		約34g	約48g	約55g	

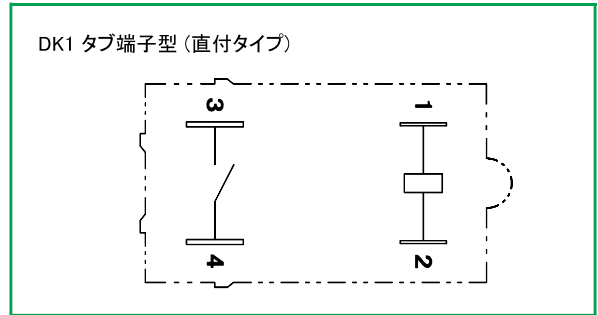
● ご注意: 上記は初期における値です。

## DKシリーズ

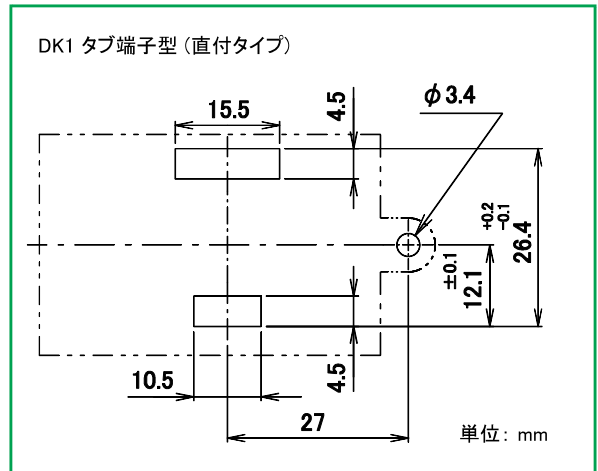
### ■ 外形寸法図



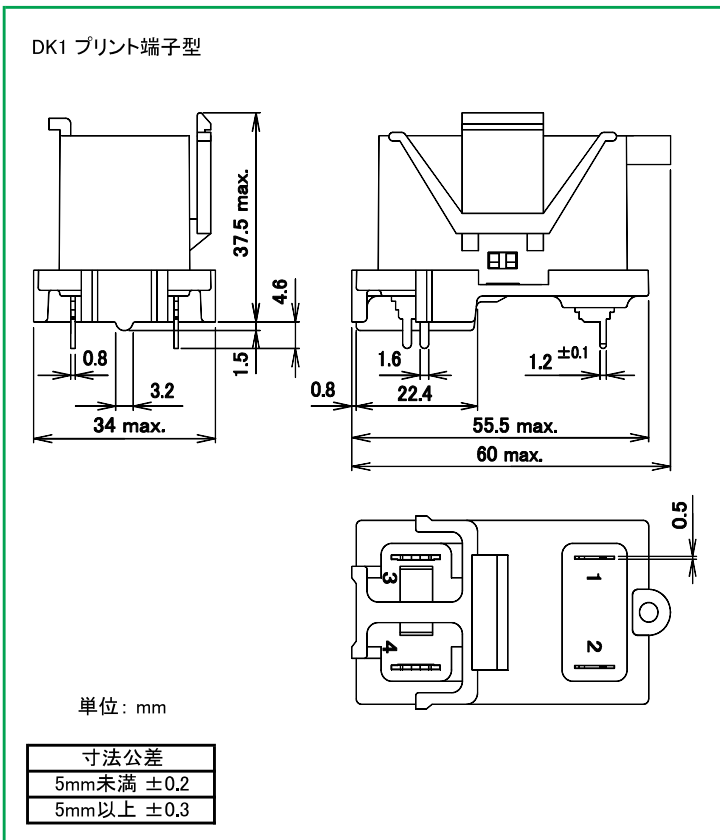
### ■ 接続図



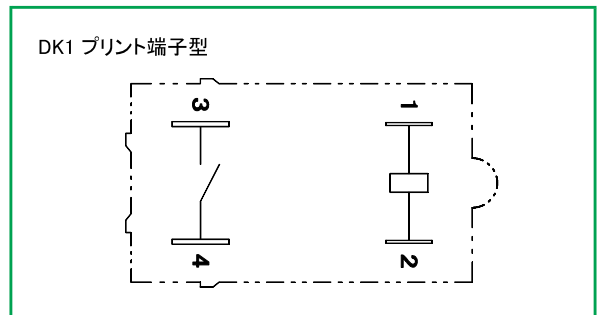
### ■ パネル又はシャーシ (筐体) への取付寸法図 (公差±0.2mm) 推奨板厚 0.4~0.8mm



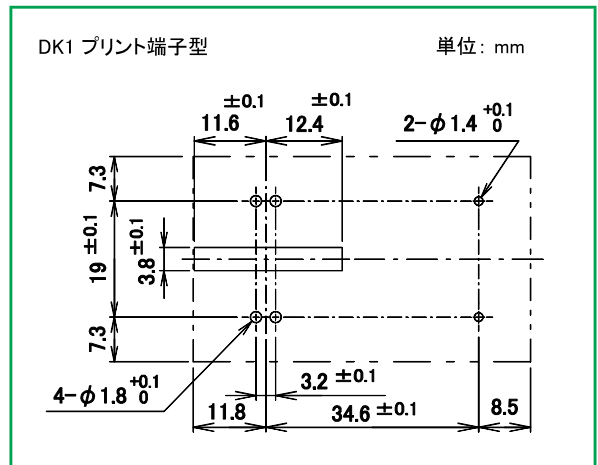
### ■ 外形寸法図



### ■ 接続図



### ■ プリント基板穴あけ寸法図



DECはリレーの専門メーカーです

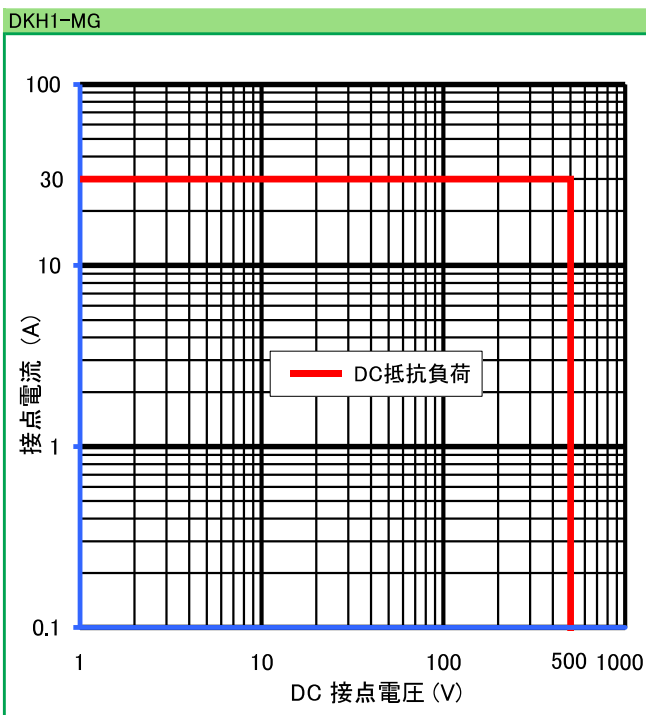
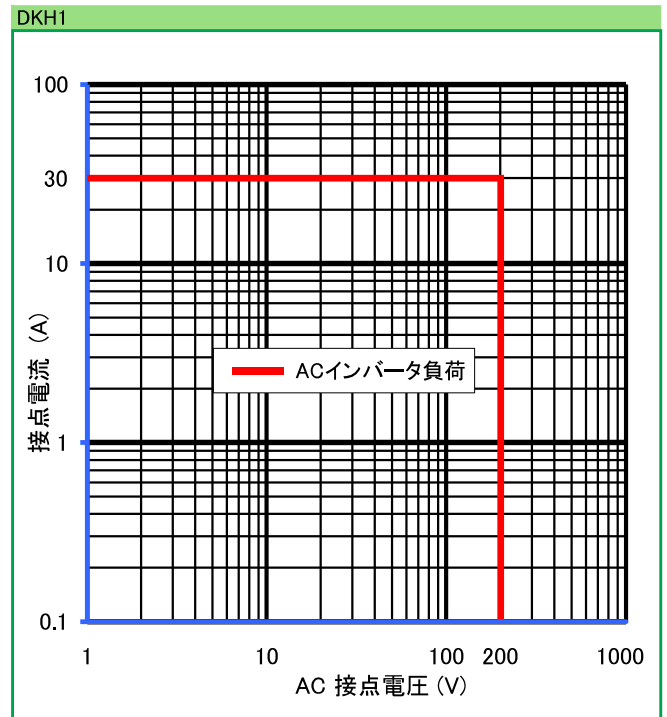
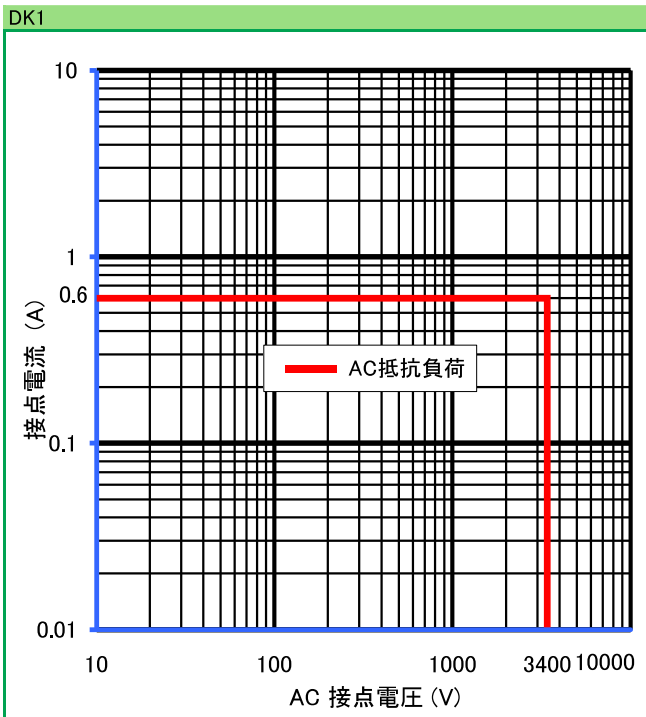
**DEC** 第一電機株式会社  
<https://www.j-dec.co.jp>



## DKシリーズ

### 参考データ

#### ■ 開閉容量の最大値



● 製品改良などにより、仕様を予告なく変更させていただく場合がありますのでご了承ください。 ● 寸法、仕様は主要な箇所のみを記載しています。詳細については弊社営業担当員までお問い合わせ下さい。

DECはリレーの専門メーカーです

**DEC 第一電機 株式会社**

本 社 〒379-1126 群馬県渋川市赤城町三原田618-2

TEL 0279-56-3151(代) FAX 0279-56-3154

U R L <https://www.j-dec.co.jp> E-Mail: [sales@j-dec.co.jp](mailto:sales@j-dec.co.jp)

代理店