

**DU**  
シリーズ

信頼と安全性を追求したパワーリレーシリーズ



DU1PU

■ 現在、このような用途で使用されています

- 電子レンジ電源用
- 制御盤、電源装置、成形機、工作機械、溶接機、農業用機器
- 自動販売機、通信機器、防災機器、複写機
- 業務用機器、計測器、医療機器
- 各種家電機器

DECはリレーの専門メーカーです

**DEC** 第一電機 株式会社

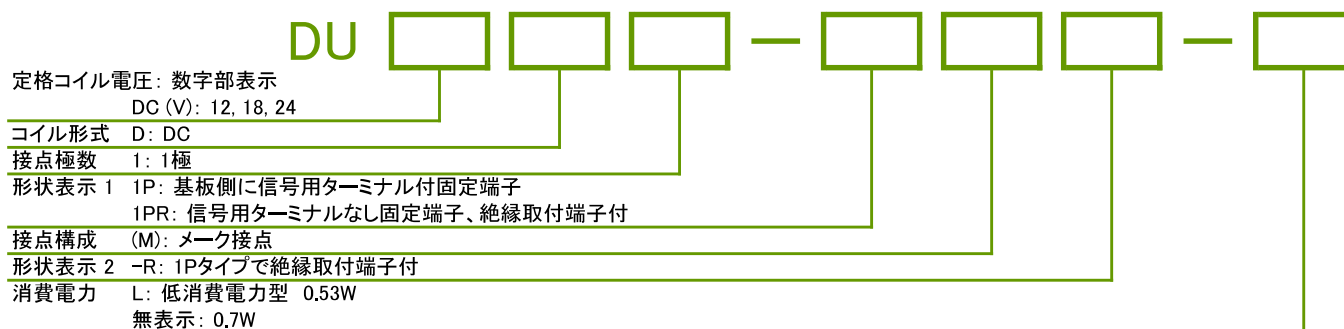
<https://www.j-dec.co.jp>

## DUシリーズ

## ■ 特長

- 高い信頼性と実績をほこる汎用パワーリレー
- プリント基板搭載型で、接点回路は大電流対応のタブ端子仕様です
- 電子レンジ用に最適な仕様で開発されたリレーです

## ■ 型番体系



## ■ 安全規格

	接点定格
UL/cUL	16A 250V AC 20A 125V AC
SEMKO	16A 250V AC
VDE	16A 250V AC $\cos \phi=1$ 12A 250V AC $\cos \phi=0.4$
電気用品安全法	準拠品

## ■ コイル定格

項目	0.7W		高感度0.53W		動作電圧 (V)	復帰電圧 (V)	最大許容電圧 (V)	消費電力
	定格電流 (mA)	コイル抵抗 ( $\Omega$ )	定格電流 (mA)	コイル抵抗 ( $\Omega$ )				
DC	12	58	44	275	80% 以下	10% 以上	110%	0.7W/0.53W
	18	38.3	29.5	610				
	24	30.8	22	1100				

- ご注意: 1. 定格電流、コイル抵抗はコイル温度が20°Cにおける値で、公差は±10%です。
- 2. 動作電圧、復帰電圧はコイル温度が20°Cにおける値です。
- 3. 最大許容電圧はリレーコイル操作電源の電圧許容変動範囲の最大値で、周囲温度が20°Cにおける値です。

DECはリレーの専門メーカーです

**DEC 第一電機株式会社**<https://www.j-dec.co.jp>

## DUシリーズ

## ■ 定格・性能

仕様	項目		性能
接点仕様	接点構成		1a
	接触抵抗		30mΩ以下 (DC6V 1A電圧降下法にて)
	接点材質		銀合金
定格	定格負荷 (抵抗負荷)		AC250V 16A
	最大許容電力 (抵抗負荷)		4000VA
	最大許容電圧		AC250V
	最大許容電流		16A
電氣的性能	絶縁抵抗		100MΩ以上 (DC500V絶縁抵抗計にて)
	耐電圧	コイルー接点間	AC4000V 1分間
		接点相互間	AC1500V 1分間
	耐衝撃電圧 (コイルー接点間)		10 000V以上 (1.2×50 μs)
	動作時間 (定格電圧にて、at20°C)		15ms以下 (バウンス含まず)
	復帰時間 (定格電圧にて、at20°C)		5ms以下 (バウンス含まず)
機械的性能	耐振動性	誤動作振動	10~55~10Hz (全振幅 1.5mm)
		耐久振動	10~55~10Hz (全振幅 1.5mm)
	耐衝撃性	誤動作衝撃	100m/s <sup>2</sup>
		耐久衝撃	1000m/s <sup>2</sup>
寿命	機械的寿命 (開閉頻度 180回/分)		100万回以上
	電氣的寿命 (開閉頻度 20回/分)		10万回以上 (定格負荷にて)
使用条件	使用周囲温度		-25°C~+70°C (ただし氷結、結露しないこと)
	使用周囲湿度		5%~85%RH
質量			約16g

● ご注意: 上記は初期における値です。

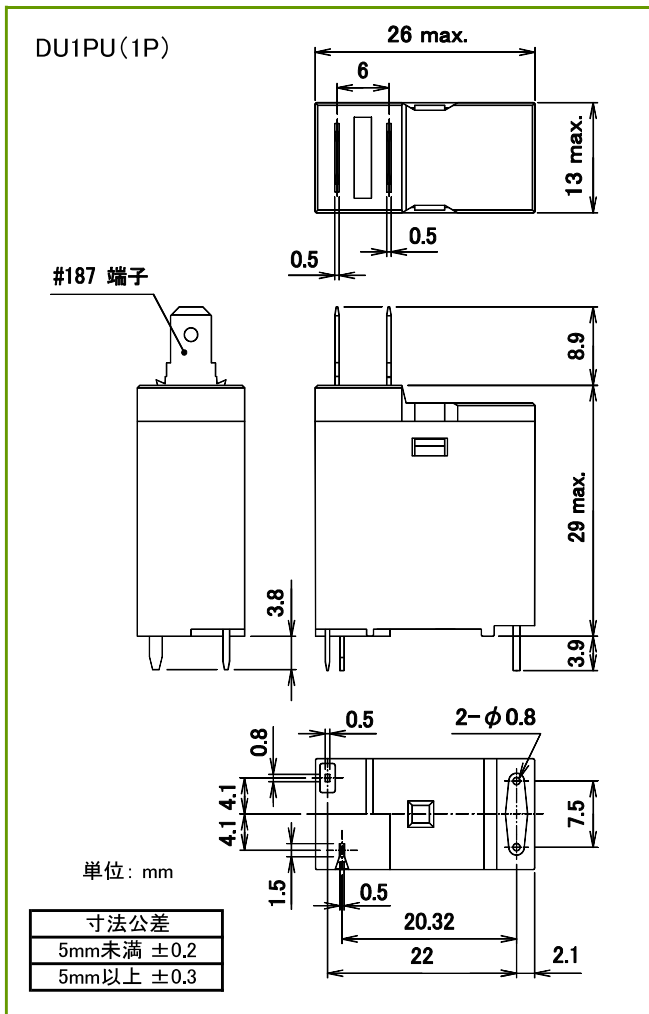
DECはリレーの専門メーカーです

**DEC** 第一電機株式会社

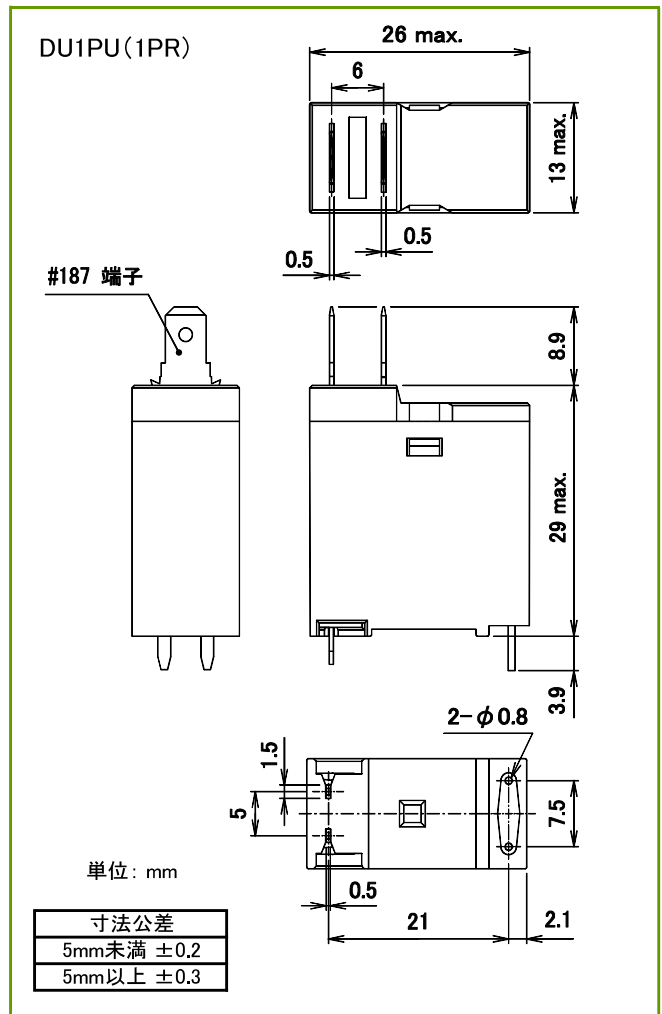
<https://www.j-dec.co.jp>

# DUシリーズ

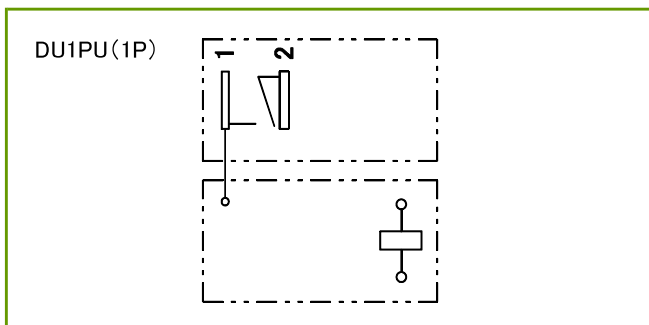
## ■ 外形寸法図



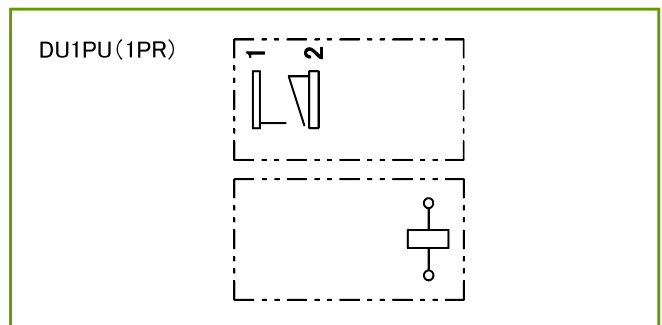
## ■ 外形寸法図



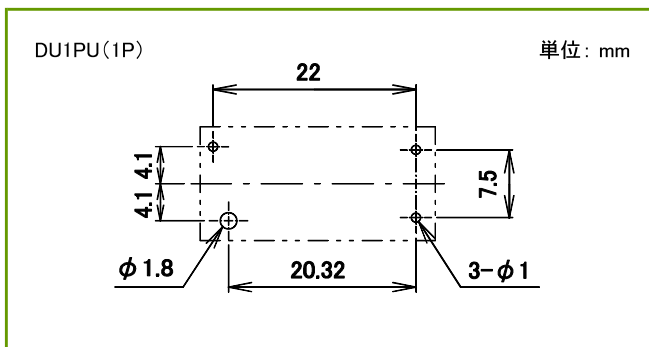
## ■ 接続図



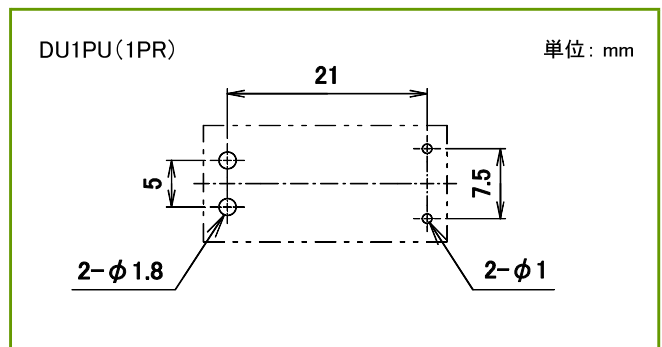
## ■ 接続図



## ■ プリント基板穴あけ寸法図(公差±0.1)



## ■ プリント基板穴あけ寸法図(公差±0.1)



DECはリレーの専門メーカーです

**DEC** 第一電機株式会社

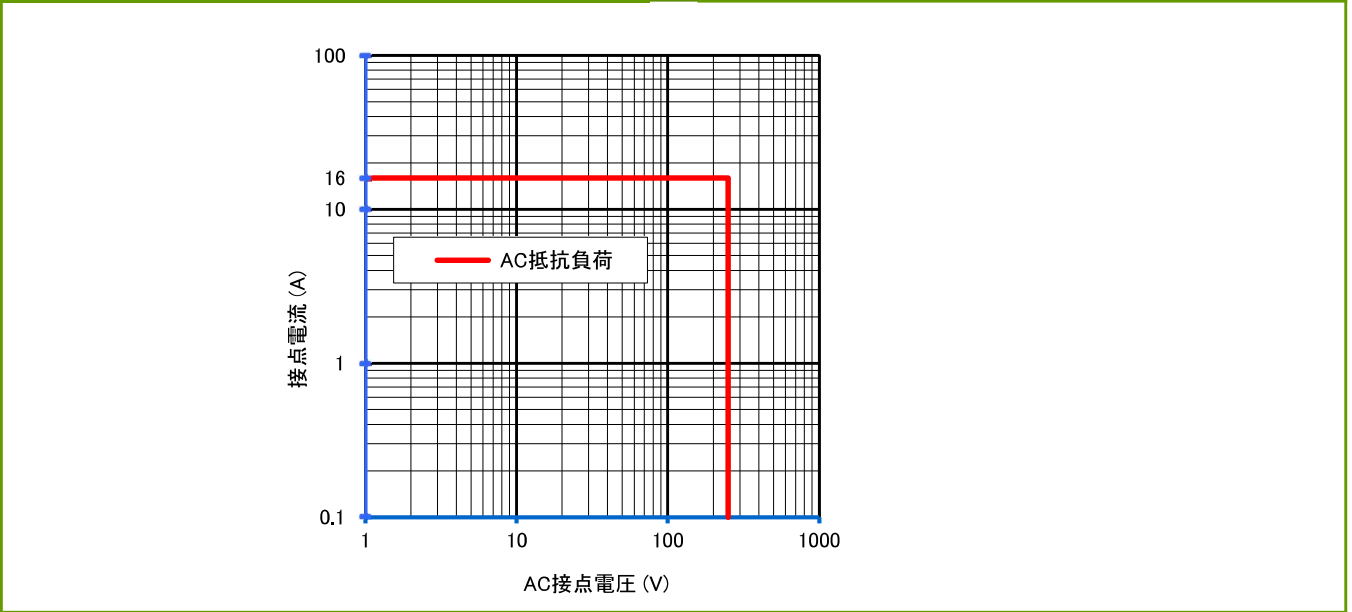
<https://www.j-dec.co.jp>

## DUシリーズ

### 参考データ

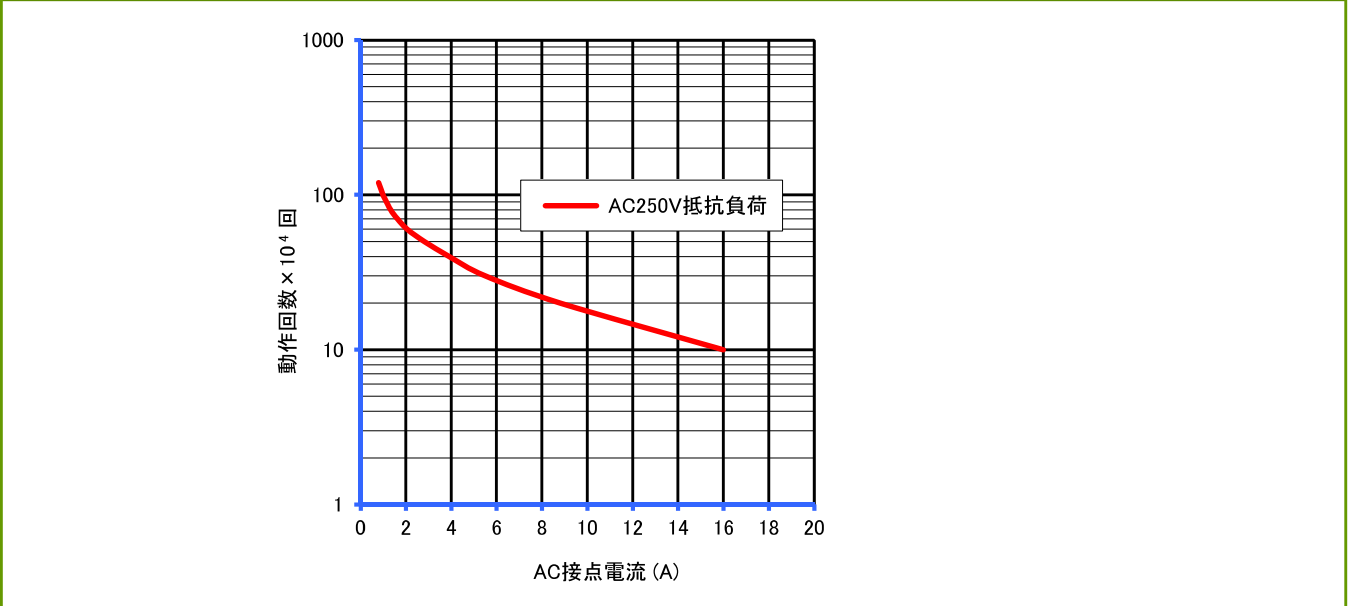
#### ■ 開閉容量の最大値

DU1PU



#### ■ 耐久性曲線

DU1PU



● 製品改良などにより、仕様を予告なく変更させていただく場合がありますのでご了承ください。 ● 寸法、仕様は主要な箇所のみを記載しています。詳細については弊社営業担当員までお問い合わせ下さい。

DECはリレーの専門メーカーです

**DEC 第一電機 株式会社**

本 社 〒379-1126 群馬県渋川市赤城町三原田618-2  
 TEL 0279-56-3151(代) FAX 0279-56-3154  
 U R L <https://www.j-dec.co.jp> E-Mail: [sales@j-dec.co.jp](mailto:sales@j-dec.co.jp)

代理店