

DG
シリーズ

信頼と安全性を追求したパワーリレーシリーズ



DG1U-II



DG1U-III



DG1U-III 16A

■ 現在、このような用途で使用されています

- テレビ用電源に最適
- 制御盤、電源装置、成形機、工作機械、溶接機、農業用機器
- 業務用機器、自動販売機、通信機器、防災機器、複写機、計測器、医療機器
- 各種家電機器

DECはリレーの専門メーカーです

DEC 第一電機 株式会社

<https://www.j-dec.co.jp>

DGシリーズ

■ 特長

- 高い信頼性と実績をほこる汎用ミニパワーリレー
- プリント基板搭載型です
- 小型サイズにて、使い易い1極タイプのメークリレー
- テレビ用電源、オーディオ用電源などに最適です
- 海外安全規格にも幅広く対応
- 接点電流 5Aと高容量タイプ 10A及び 16Aをご用意
- 複写機などのインターロックに適した、接点Gap 1mm品をご用意

■ 型番体系



定格コイル電圧: 数字部表示
DC (V): 3, 5, 12, 24

コイル形式 D: DC

接点極数 1: 1極

形状表示 O: プリント基板用端子

接点構成 (M): メーク接点

動作構造 II: 接点上押し構造

III: 接点下押し構造

接点電流 無表示: 5A

-10A: 10A

16A: 16A

接点Gap 無表示: 標準型

1G: 1mm Gap 品

■ 安全規格

	接点定格		
	DG1U-II	DG1U-III	DG1U-III 16A
UL/cUL	5A 125/250VAC 5A 30VDC TV-5, TV-8 120/250VAC	5A 125/250VAC 5A 30VDC TV-5 120/250VAC, 10A 250VAC	16A 277VAC
SEMKO	3/120A, 8/120A 8/60A, 4/135A 250VAC	10A 250VAC	
TUV	5A 8A 250VAC 5A 8A 30VDC	5A 250VAC 10A 250VAC	16A 250VAC
CQC	5A 250VAC	10A 250VAC	16A 250VAC

電気用品安全法

準拠品

■ コイル定格

交流	項目	消費電力 0.25W品		消費電力 0.53W品		動作電圧 (V)	復帰電圧 (V)	最大許容電圧 (V)	消費電力
		定格電流 (mA)	コイル抵抗 (Ω)	定格電流 (mA)	コイル抵抗 (Ω)				
DC	3	—	—	176.5	17	80% 以下	5% 以上	110%	0.25W 0.53W
	5	50	100	106	47				
	12	20.8	576	44	275				
	24	10.4	2300	22	1100				

- ご注意: 1. 定格電流、コイル抵抗はコイル温度が20℃における値で、公差は±10%です。
2. 動作電圧、復帰電圧はコイル温度が20℃における値です。
3. 最大許容電圧はリレーコイル操作電源の電圧許容変動範囲の最大値で、周囲温度が20℃における値です。

DECはリレーの専門メーカーです

DEC 第一電機株式会社
<https://www.j-dec.co.jp>

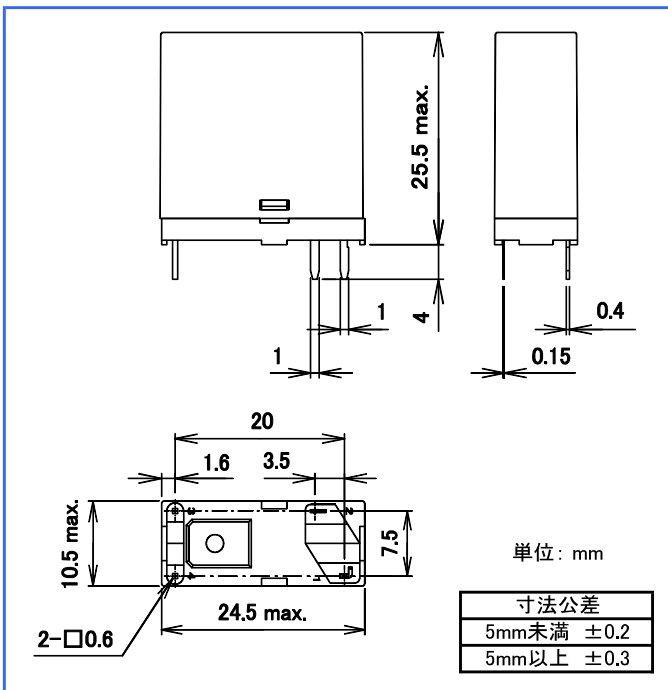
DGシリーズ

■ 定格・性能

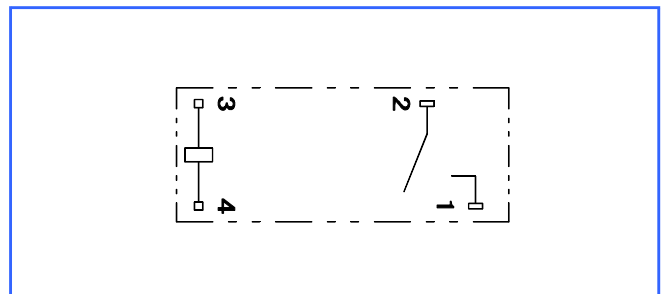
仕様	項目	性能		
		DG1U-II	DG1U-III	DG1U-III 16A
接点仕様	接点構成	1a		
	接触抵抗	50mΩ以下 (DC6V 1A電圧降下法にて)		
	接点材質	銀合金		
定格	定格負荷 (抵抗負荷)	AC250V 5A	AC250V 10A	AC277V 16A
	最大許容電力 (抵抗負荷)	1250VA	2500VA	4432VA
	最大許容電圧	AC250V		
	最大許容電流	5A, TV-8	5A, 10A	16A
	コイル定格消費電力	0.25W/0.53W		
	絶縁抵抗	100MΩ以上 (DC500V絶縁抵抗計にて)		
電気的性能	耐電圧	コイル-接点間	AC4000V 1分間	
		接点相互間	AC1000V 1分間	
	耐衝撃電圧 (コイル-接点間)	10 000V以上 (1.2 × 50 μs)		
	動作時間 (定格電圧にて、at20°C)	15ms以下 (バウンス含まず)		
	復帰時間 (定格電圧にて、at20°C)	10ms以下 (バウンス含まず)		
	機械的性能	耐振動性	誤動作振動	10~55~10Hz (全振幅 1.5mm)
耐久振動			10~55~10Hz (全振幅 1.5mm)	
耐衝撃性		誤動作衝撃	100m/s ²	
		耐久衝撃	1000m/s ²	
寿命	機械的寿命 (開閉頻度 180回/分)	100万回以上		
	電気的寿命 (開閉頻度 20回/分) (16A: 1秒 ON/9秒 OFF)	10万回以上 (定格負荷にて) (ただし、1Gタイプは 10Aにて 10万回以上、16Aにて 5万回以上)		
使用条件	使用周囲温度	-40°C~+70°C (ただし氷結、結露しないこと)		
	使用周囲湿度	5%~85%RH		
質量		約10g		

● ご注意: 上記は初期における値です。

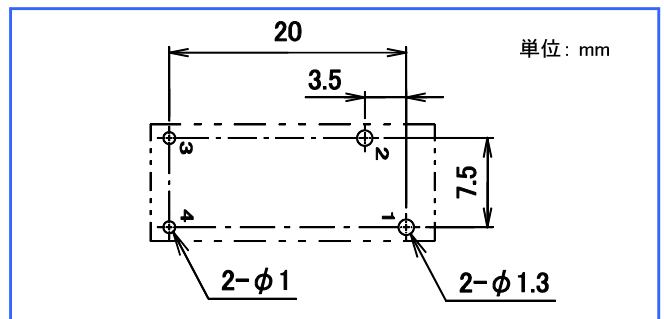
■ 外形寸法図



■ 接続図



■ プリント基板穴あけ寸法図 (公差±0.1)



DECはリレーの専門メーカーです

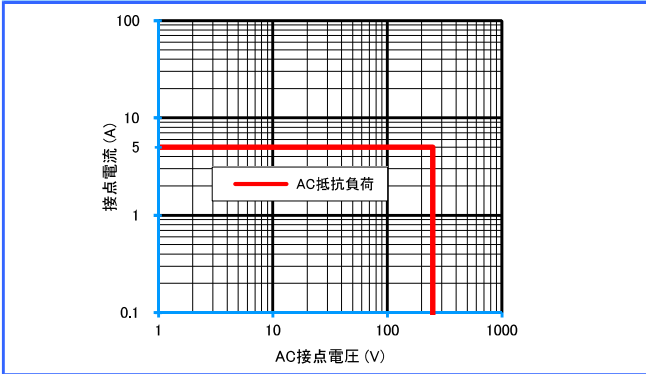
DEC 第一電機株式会社
<https://www.j-dec.co.jp>

DGシリーズ

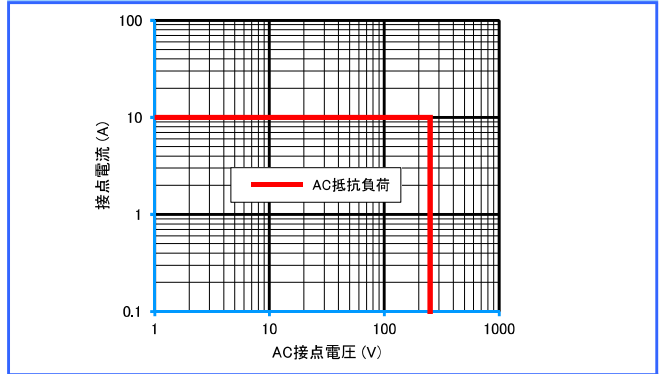
参考データ

■ 開閉容量の最大値

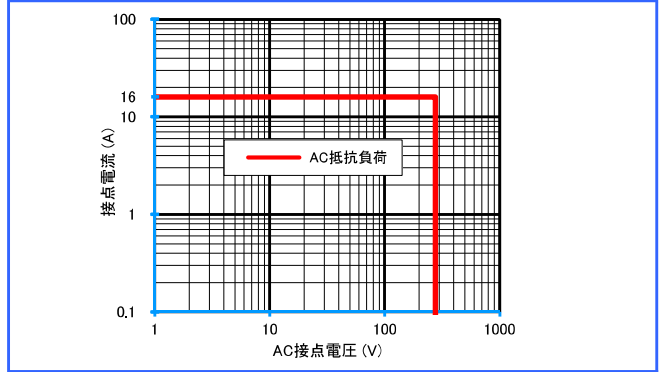
DG1U-II/III (5A)



DG1U-III (10A)

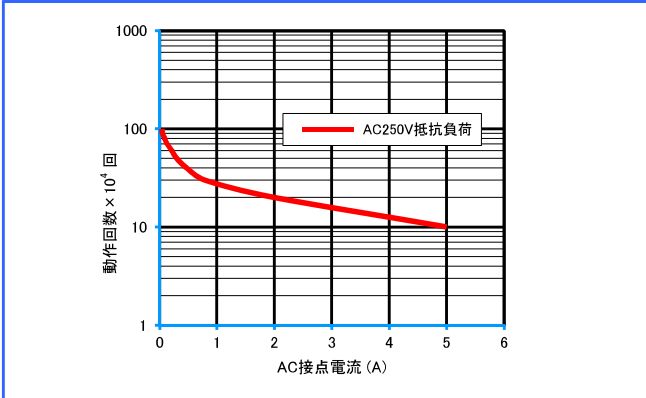


DG1U-III 16A

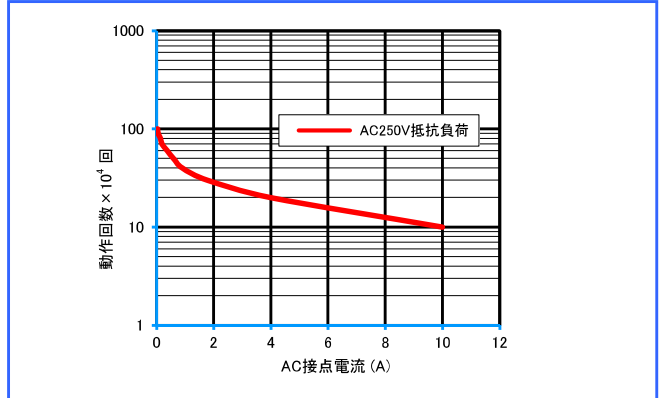


■ 耐久性曲線

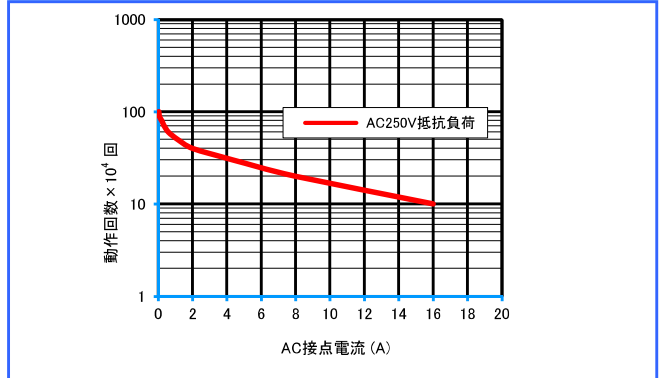
DG1U-II/III (5A)



DG1U-III (10A)



DG1U-III 16A



● 製品改良などにより、仕様を予告なく変更させていただく場合がありますのでご了承ください。 ● 寸法、仕様は主要な箇所のみを記載しています。詳細については弊社営業担当員までお問い合わせ下さい。

DECはリレーの専門メーカーです

DEC 第一電機 株式会社

本社 〒379-1126 群馬県渋川市赤城町三原田618-2

TEL 0279-56-3151(代) FAX 0279-56-3154

URL <https://www.j-dec.co.jp> E-Mail: sales@j-dec.co.jp

代理店