



信頼と安全性を追求したパワーリレーシリーズ

■ 現在、このような用途で使用されています

- 自動販売機、通信機器、防災機器、複写機
 - 業務用機器、計測器、医療機器
 - 各種家電機器
-

DECはリレーの専門メーカーです

DEC 第一電機 株式会社

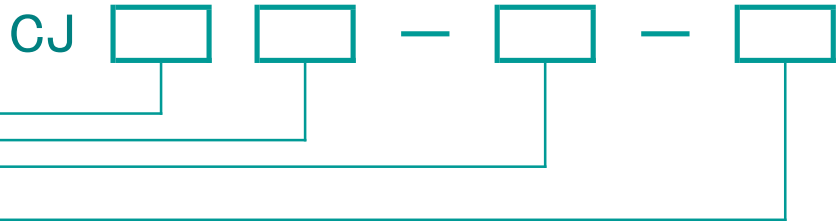
<https://www.j-dec.co.jp>

CJシリーズ

■ 特長

- 高い信頼性と実績をほこる汎用ミニパワーリレー
- プリント基板搭載型で、キュービックタイプの1極メークリレー

■ 型番体系



接点極数 1: 1極

接点構成 A: メーク接点

シール構造 S: シールタイプ(密閉気密型)

定格コイル電圧: 数字部表示
DC (V): 5, 12, 24

■ 安全規格

	接点定格
UL (C-UL)	12A 240V AC
TUV	12A 240V AC
CQC	12A 240V AC

- ご注意: 上記安全規格は取得予定です。

■ コイル定格

交直 電圧	項目	定格電流 (mA)	コイル抵抗 (Ω)	動作電圧 (V)	復帰電圧 (V)	最大許容電圧 (V)	消費電力 (W)
				定格電圧に対する割合			
DC	5	71.4	69	75% 以下	5% 以上	110%	0.36
	12	30	400				
	24	15	1600				

- ご注意: 1. 定格電流、コイル抵抗はコイル温度が20°Cにおける値で、公差は±10%です。
2. 動作電圧、復帰電圧はコイル温度が20°Cにおける値です。
3. 最大許容電圧はリレーコイル操作電源の電圧許容変動範囲の最大値で、周囲温度が20°Cにおける値です。

DECはリレーの専門メーカーです

DEC 第一電機株式会社
<https://www.j-dec.co.jp>

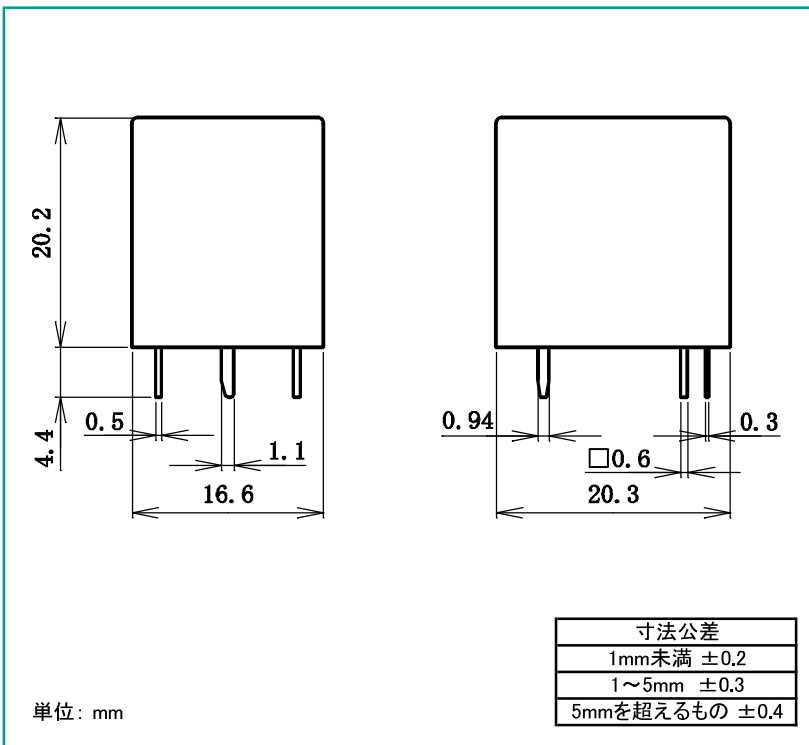
CJシリーズ

■ 定格・性能

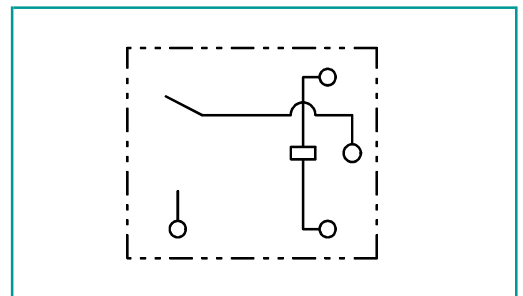
仕様	項目	性能	
接点仕様	接点構成	1a	
	接触抵抗	100mΩ以下 (DC6V 1A電圧降下法にて)	
	接点材質	銀合金	
定格	定格負荷 (抵抗負荷)	AC250V 10A	
	最大許容電力 (抵抗負荷)	2500VA	
	最大許容電圧	AC250V	
	最大許容電流	10A	
電気的性能	絶縁抵抗	100MΩ以上 (DC500V絶縁抵抗計にて)	
	耐電圧	コイルー接点間	AC1500V 1分間
		接点相互間	AC750V 1分間
	動作時間 (定格電圧にて、at20°C)	10ms以下 (バウンス含まず)	
	復帰時間 (定格電圧にて、at20°C)	5ms以下 (バウンス含まず)	
機械的性能	耐振動性	誤動作振動	10~55~10Hz (全振幅 1.5mm)
		耐久振動	10~55~10Hz (全振幅 1.5mm)
	耐衝撃性	誤動作衝撃	100m/s ²
		耐久衝撃	1000m/s ²
寿命	機械的寿命 (開閉頻度 180回/分)	100万回以上	
	電気的寿命 (抵抗負荷) (開閉頻度 6回/分)	10万回以上 (定格負荷にて)	
使用条件	使用周囲温度	-20°C~+60°C (ただし氷結、結露しないこと)	
	使用周囲湿度	5%~85%RH	
質量		約13g	

● ご注意: 上記は初期における値です。

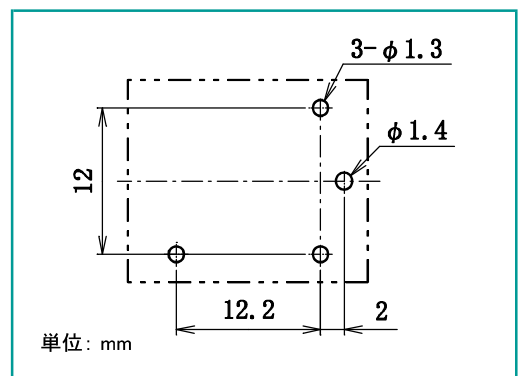
■ 外形寸法図



■ 接続図



■ プリント基板穴あけ寸法図 (公差±0.1)



DECはリレーの専門メーカーです

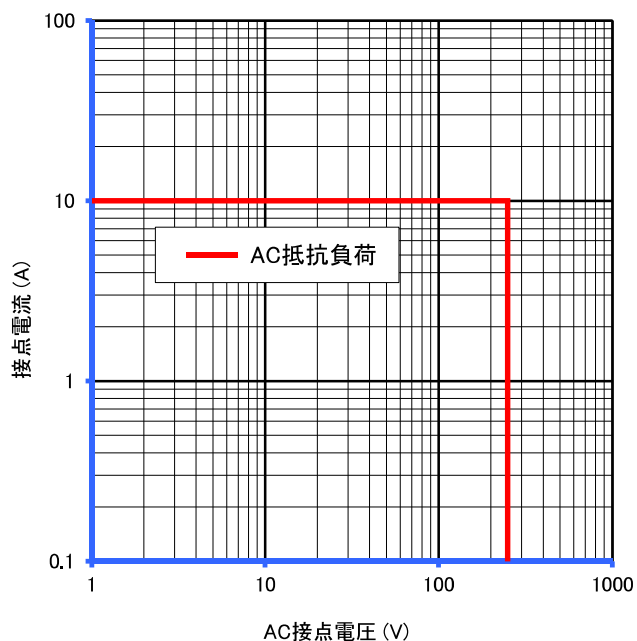
DEC 第一電機株式会社
<https://www.j-dec.co.jp>

CJシリーズ

参考データ

■開閉容量の最大値

CJ1U



●製品改良などにより、仕様を予告なく変更させていただく場合がありますのでご了承ください。●寸法、仕様は主要な箇所のみを記載しています。詳細については弊社営業担当員までお問い合わせ下さい。

DECはリレーの専門メーカーです

DEC 第一電機 株式会社

本 社 〒158-0092 東京都世田谷区野毛3丁目2番2号
TEL 03-3703-5421(代) FAX 03-3703-5426

U R L <https://www.j-dec.co.jp> E-Mail: sales@j-dec.co.jp

代理店