

MS
シリーズ

信頼と安全性を追求したパワーリレーシリーズ



MS4

現在、このような用途で使用されています

FA機器、自動化機器に最適
制御盤、電源装置、成形機、工作機械、溶接機、農業用機器
業務用機器、自販機、通信機、防災機器、複写機、計測器、医療器、遊戯機
各種家電機器

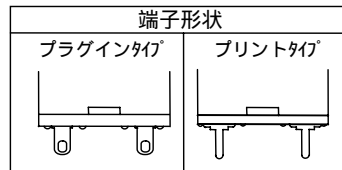
DECはリレーの専門メーカーです

DEC 第一電機株式会社
<http://www.j-dec.co.jp>

MSシリーズ

特長

高い信頼性と実績をほこる汎用ミニパワーリレー
用途に合わせた端子形状を標準装備(プラグイン端子とプリント基板取付端子)
直付用途のフランジ付ケースも標準ラインアップ
小型サイズにて4極トランスファータイプに対応
アーク遮断バリアー付が標準
LED及びダイオード内蔵形もご要望に応じて対応



型番体型



定格コイル電圧: 数字部表示

AC:6,12,24,50,100/110,110/120,200/220,220/240V

DC:6,12,24,48,100/110

コイル形式 A:(AC)交流 D:(DC)直流

接点極数 4:4極

形状表示 無表示:プラグイン型 L:プラグイン型LED表示付 O:プリント基板端子 OL:プリント基板端子LED表示付
D:復帰サージ吸収ダイオード付 F:直付型

接点構成 無表示:トランスファ (M):メーク接点

安全規格

	接点定格			
	MS4U			
UL規格	3A	250VAC	3A	30VDC
VDE規格	3A	250VAC	3A	30VDC
CQC規格	3A 250VAC 24A 250VDC(インラッシュ定格)			
電気用品安全法	準拠品			

定格

交直	電圧	定格電流(mA)		コイル抵抗(Ω)	動作電圧(V)	復帰電圧(V)	最大許容電圧(V)	消費電力(VA・W)
		50Hz	60Hz					
AC	6	214.1	183	12.2	80%以下	30%以上	110%	0.9~1.2VA
	12	106.5	91	46				
	24	53.8	46	180				
	50	25.7	22	788				
	100/110	11.7/12.9	10/11	3,750				
	110/120	9.9/10.8	8.4/9.2	4,430				
	200/220	6.2/6.8	5.3/5.8	12,950				
220/240	4.8/5.3	4.2/4.6	18,790					
DC	6	150		40	80%以下	10%以上	110%	0.9W
	12	75		160				
	24	36.9		650				
	48	18.5		2,600				
	100/110	9.1/10		11,000				

- ご注意: 1.定格電流、コイル抵抗はコイル温度が20℃における値で、公差はAC定格電流では+15%、-20%、DCコイル抵抗では±10%です。
2.動作電圧、復帰電圧はコイル温度が20℃における値です。
3.最大許容電圧はリレーコイル操作電源の電圧許容変動範囲の最大値で、周囲温度が20℃における値です。
4.定格電圧の"/" (例えばAC100/110)は複数定格(AC100V 50Hz/60Hz、AC110V 50Hz/60Hz)を示します。

DECはリレーの専門メーカーです

DEC 第一電機株式会社

<http://www.j-dec.co.jp>

MSシリーズ

定格・性能

仕様	項目	性能	
接点仕様	接点構成	4c	
	接点接触抵抗	50mΩ以下(DC6V1A電圧降下法にて)	
	接点材料	銀+金メッキ	
定格	定格負荷(抵抗負荷)	AC220V 3A, DC24V 3A	
	最大許容電力(抵抗負荷)	660VA 72W	
	最大許容電圧	AC250V DC125V	
	最大許容電流	3A	
	定格消費電力	AC:1.0~1.2VA, DC:0.9W	
電氣的性能	絶縁抵抗	100MΩ以上(DC500V絶縁抵抗計にて)	
	耐電圧	コイル 接点間	AC2,000V 1分間(50/60Hz)
		同極接点間	AC1,000V 1分間(50/60Hz)
		異極接点間	AC2,000V 1分間(50/60Hz)
	動作時間(定格電圧にて、at20%)	20ms以下(バウンス含まず)	
	復帰時間(定格電圧にて、at20%)	20ms以下(バウンス含まず)	
機械的性能	耐振動性	誤動作振動	10~55~10Hz(全振幅1.0mm)
		耐久振動	10~55~10Hz(全振幅1.0mm)
	耐衝撃性	誤動作衝撃	200m/s ²
		耐久衝撃	1,000m/s ²
寿命	機械的寿命(開閉頻度18,000回/h)	ACコイルタイプ:5,000万回以上,DCコイルタイプ:1億回以上	
	電氣的寿命(抵抗負荷) (開閉頻度1,800回/h)	20万回以上(AC:220V 3A)	
使用条件	使用周囲温度、使用周囲湿度	-55℃から60℃(ただし氷結、結露しないこと)、5~85%RH	
質量(重量)		約32g	

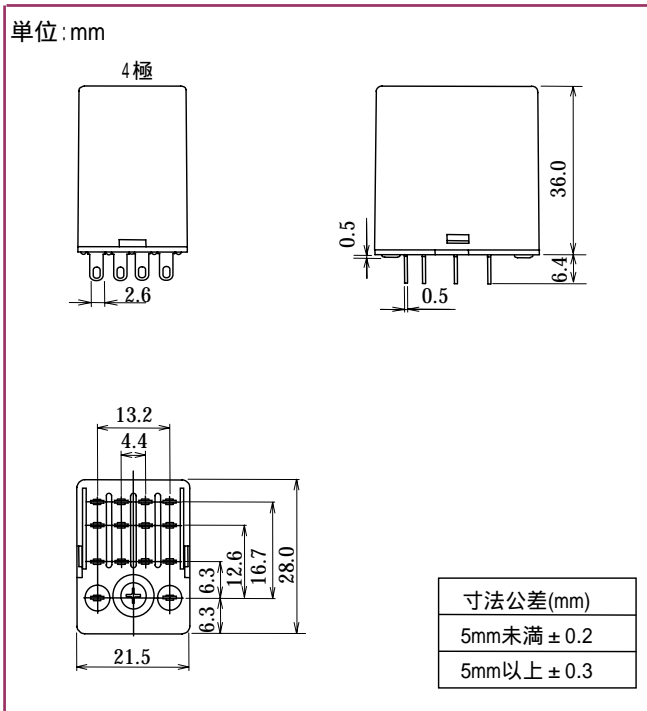
ご注意:上記は初期における値です。電気用品安全法では、4極タイプはAC150Vを超える電圧でご使用にならないで下さい。但し、電気用品安全法が必要でない場合は、この限りではありません。

DECはリレーの専門メーカーです

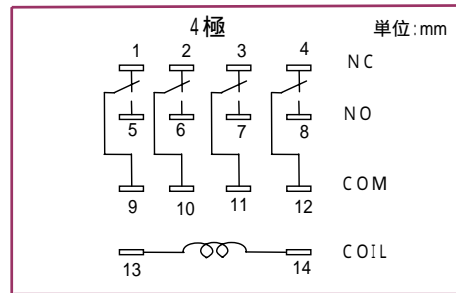
DEC 第一電機株式会社
<http://www.j-dec.co.jp>

MSシリーズ

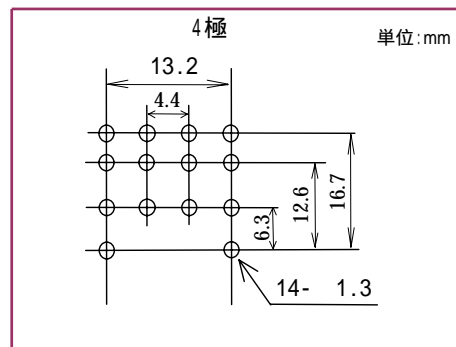
外形寸法図



接続図



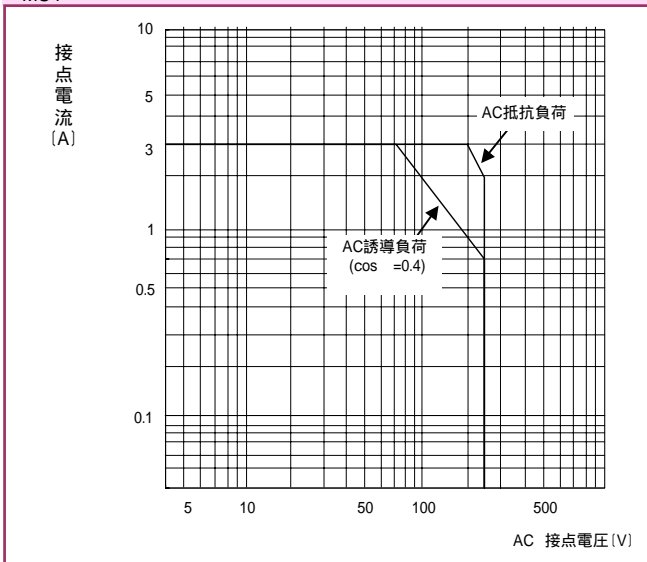
プリント基板穴あけ寸法図



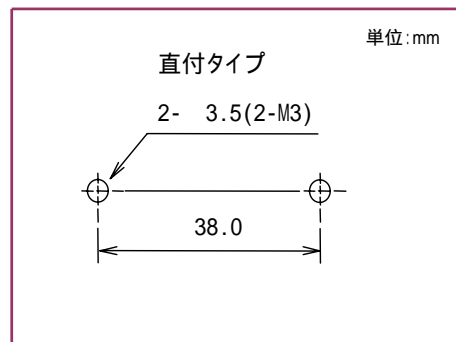
参考データ

開閉容量の最大値

MS4



直付タイプ穴あけ寸法図



製品改良などにより、仕様を予告なく変更させていただく場合がありますのでご了承ください。寸法、仕様は主要な箇所のみを記載しています。詳細については弊社営業担当までお問い合わせ下さい。

DECはリレーの専門メーカーです

DEC 第一電機株式会社

本社 〒158-0092 東京都世田谷区野毛3丁目2番2号

TEL 03-3703-5421(代) FAX 03-3703-5426

URL <http://www.j-dec.co.jp> E-Mail: sales@j-dec.co.jp

代理店