

**EF**  
シリーズ

信頼と安全性を追求したパワーリレーシリーズ



EF1U-2F



EF1U-2PF

現在、このような用途で使用されています

パッケージエアコン、業務用エアコン等の大型エアコン、冷凍ショーケース  
電気温水器、エコキュートなど給湯設備、太陽光発電コントロール装置  
業務用機器の電源装置、電動工具電源、計測器、医療器、防災機器  
工作機械、成形機、溶接機、梱包機、食品加工機、農業用機器  
無停電電源装置、複写機電源、自動販売機、照明灯制御盤  
各種大型家電機器、大型冷蔵庫、大型レンジ、浴室乾燥機

DECはリレーの専門メーカーです

**DEC** 第一電機株式会社  
<http://www.j-dec.co.jp>

## EFシリーズ

## 特長

開閉能力は、小型ヒンジタイプリレーではトップレベルの30A  
 接点回路は大電流対応のファストン端子(#250)、そしてコイル端子は同じく(#187)の直取付の標準型を用意  
 リレーの両側に端子を併せ持った基板搭載型でファストン端子で接点回路の大きな電流を取り出せるようにし、  
 プリント基板側端子は信号の取り出しとコイルの駆動に使用します

## 型番体系

EF    -

定格コイル電圧: 数字部表示

DC: 6, 12, 24, 48V

コイル形式 D: (DC) 直流

接点極数 1: 1極

形状表示 2F: #250ファストン端子のフランジケース直付型

2PF: #250ファストン端子(接点のみ)とプリント基板用端子を備えたタイプ

接点構成 (M): メーク接点

## 安全規格

	接点定格
UL規格(C-UL)	30A 250V AC 2hp 250V AC
VDE規格	27A(at $\cos \phi = 1$ , $\cos \phi = 0.4$ ) 250V AC
CQC規格	30A/120A 277V AC
電気用品安全法	準拠品

## 定格

交直	電圧	項目	定格電流 (mA)	コイル抵抗 (Ω)	動作電圧 (V)	復帰電圧 (V)	最大許容電圧 (V)	消費電力 (W)
DC	6				80% 以下	10% 以上	110%	1.2
	12		100	120				
	24		50	480				
	48							

ご注意: 1. 定格電流、コイル抵抗はコイル温度が20℃における値で、直流±10%です。  
 2. 動作電圧、復帰電圧はコイル温度が20℃における値です。  
 3. 最大許容電圧はリレーコイル操作電源の電圧許容変動範囲の最大値で、周囲温度が20℃における値。

DECはリレーの専門メーカーです

**DEC** 第一電機株式会社  
<http://www.j-dec.co.jp>

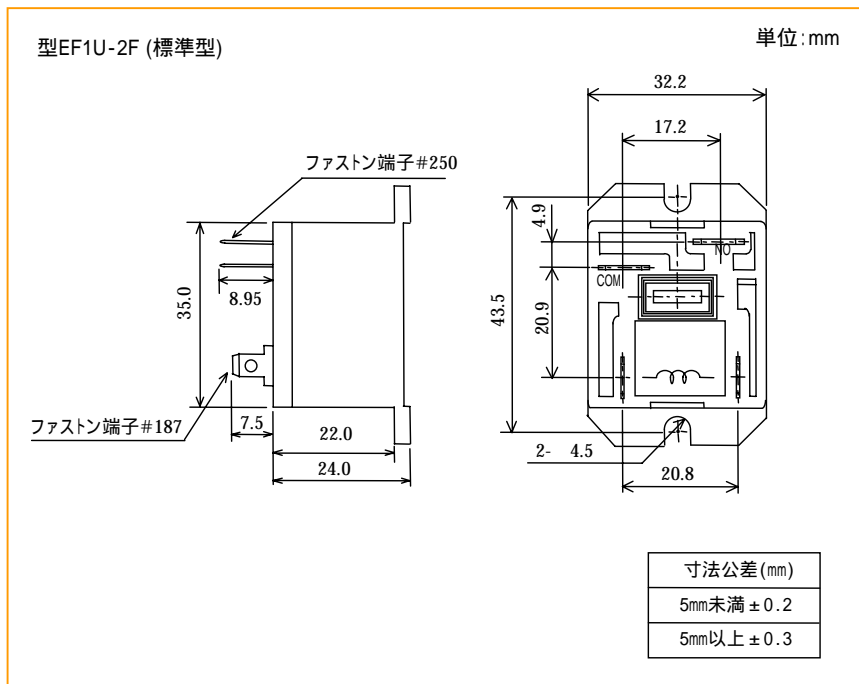
# EFシリーズ

## 定格・性能

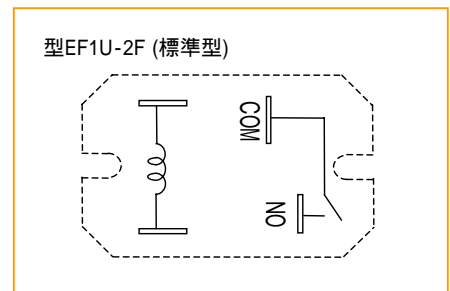
仕様	項目	性能	
		EF1U	
接点仕様	接点構成	1a接点	
	接点接触抵抗	50mΩ以下(DC6V1A電圧降下法にて)	
	接点材料	銀合金	
定格	定格負荷(抵抗負荷)	AC250V 30A	
	最大許容電力(抵抗負荷)	7,500VA	
	最大許容電圧	AC250V、DC30V	
	最大許容電力	30A	
	コイル定格消費電力	1.2W	
電気的性能	絶縁抵抗	100MΩ以上(DC500V絶縁抵抗計にて)	
	耐電圧	コイル 接点間	AC4,000V 1分間(50/60Hz)
		同極接点間	AC1,200V 1分間(50/60Hz)
	耐衝撃電圧(コイル 接点間) <sup>1</sup>	10,000V以上	
	動作時間(定格電圧にて、at20)	30ms以下(バウンス含まず)	
	復帰時間(定格電圧にて、at20)	30ms以下(バウンス含まず)	
	機械的性能	耐振動性	誤動作振動
耐久振動			10～55～10Hz(全振幅1.5mm)
耐衝撃性		誤動作衝撃	100m/s <sup>2</sup>
		耐久衝撃	1,000m/s <sup>2</sup>
寿命	機械的寿命(開閉頻度180回/分)	100万回以上	
	電気的寿命(抵抗負荷) (開閉頻度20回/分)	10万回以上(AC:250V 30A) 20万回以上(AC:250V 25A)	
使用条件	使用周囲温度、使用周囲湿度	-20～60 (ただし氷結、結露しないこと)、5～85%RH	
質量(重量)		約55g	

ご注意:上記は初期における値です。 1 JEC-212(1981)標準インパルス電圧波形(1.2×50μs)

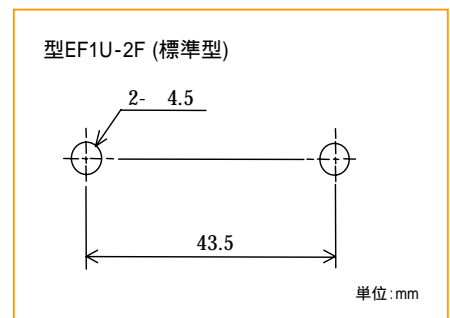
## 外形寸法図



## 接続図



## 直取付穴あけ寸法図

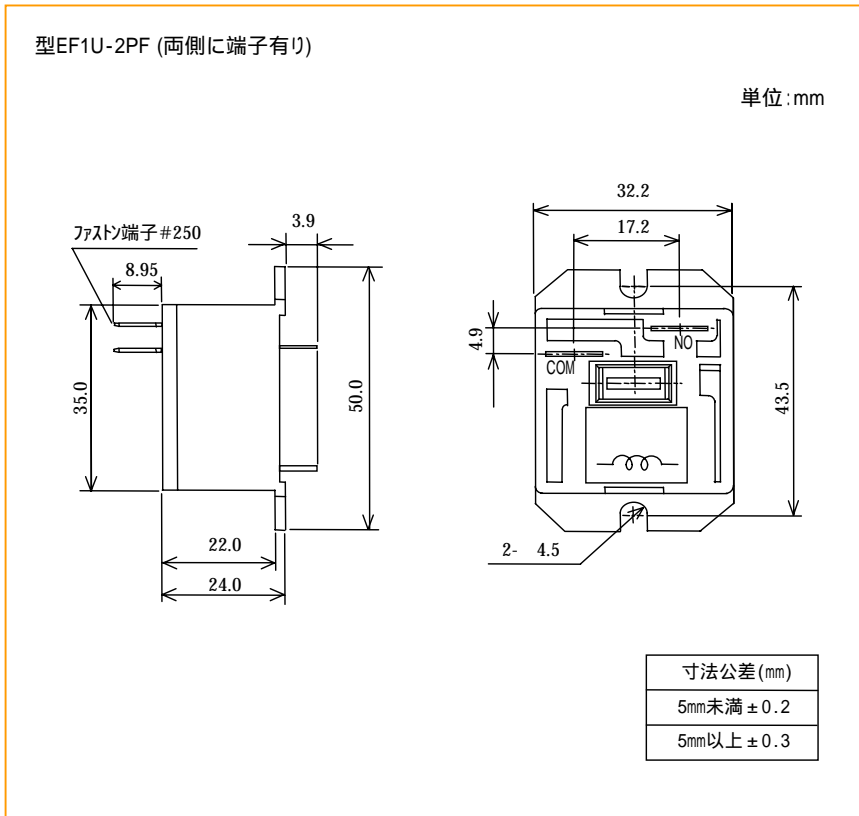


DECはリレーの専門メーカーです

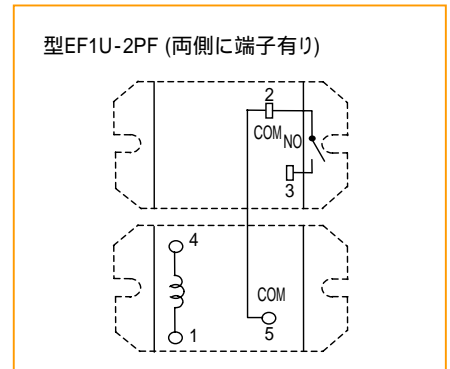
**DEC** 第一電機株式会社  
<http://www.j-dec.co.jp>

# EFシリーズ

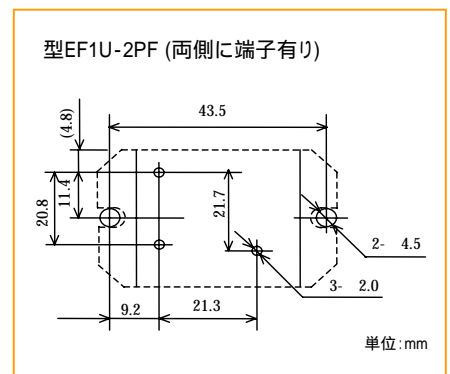
## 外形寸法図



## 接続図

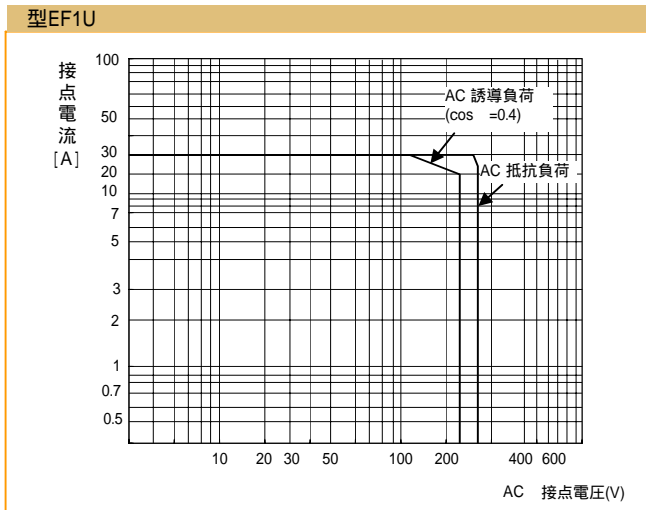


## 直取付穴あけ寸法図

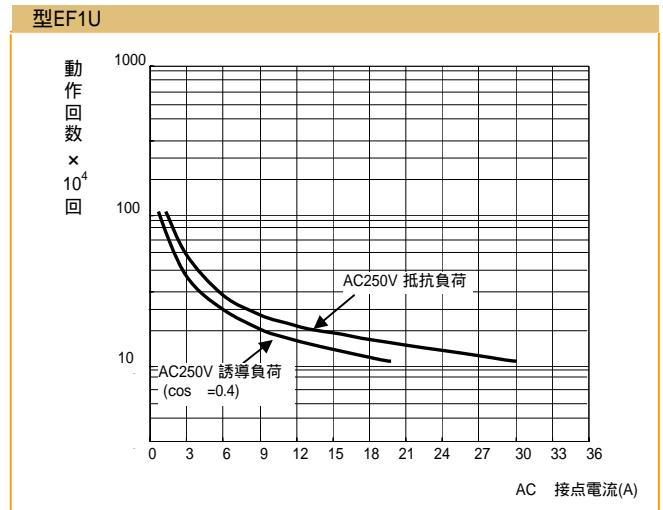


## 参考データ

### 開閉容量の最大値



### 耐久性曲線



製品改良などにより、仕様を予告なく変更させていただく場合がありますのでご了承ください。寸法、仕様は主要な箇所のみを記載しています。詳細については弊社営業担当員までお問い合わせ下さい。

DECはリレーの専門メーカーです

**DEC 第一電機株式会社**

本社 〒158-0092 東京都世田谷区野毛3丁目2番2号

TEL 03-3703-5421(代) FAX 03-3703-5426

URL <http://www.j-dec.co.jp> E-Mail: [sales@j-dec.co.jp](mailto:sales@j-dec.co.jp)

代理店