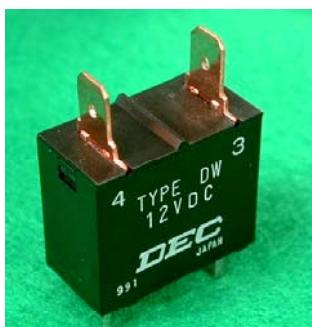
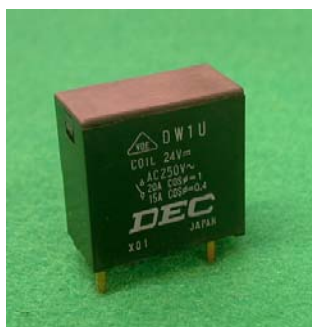


DW シリーズ

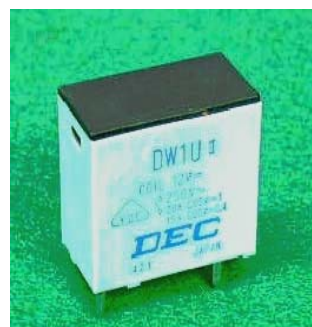
信頼と安全性を追求したパワーリレーシリーズ



DW1U(標準)



DW1U(PCB type)



DW1U-Q(PCB type)

■現在、このような用途で使用されています

- エアコン用のインバーター電源に最適
- 制御盤、電源装置、成形機、工作機械、溶接機、農業用機器
- 業務用機器、自動販売機、通信機器、防災機器、複写機、計測器、医療器
- 各種家電機器

DECはリレーの専門メーカーです

DEC 第一電機株式会社

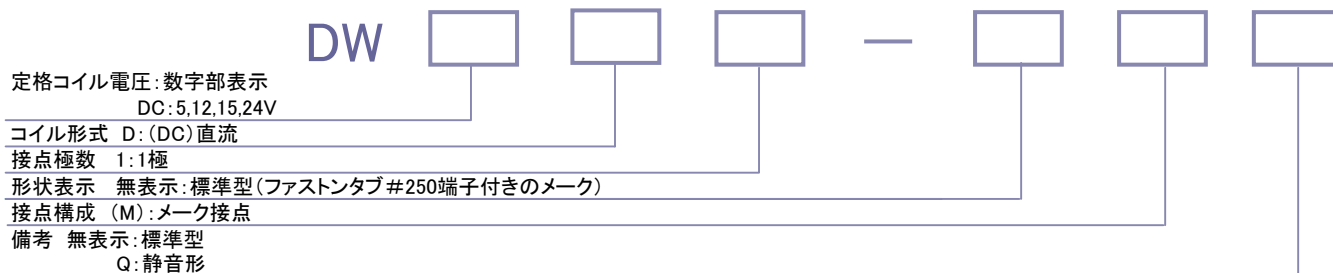
<http://www.j-dec.co.jp>

DWシリーズ

■特長

- 高い信頼性と実績をほこる汎用パワーリレー
- プリント基板搭載型で、接点回路は大電流対応のファストン端子の仕様も標準で用意しております
- 上記のほか、プリント基板タイプもあります
- エアコン用でインバーター電源に最適な仕様で開発されたリレーです
- 一般の業務機器でも、インバーター電源を使用する機器において最適です
- 動作音の少ない静音タイプも用意しております(ケースが白色の制振材プラスチック使用もあり)

■型番体系



■安全規格

	接点定格
UL規格	20A 277V AC
VDE規格	20A(cos φ=1) 250V AC 15A(cos φ=0.4) 250V AC
CQC規格	20A(cos φ=1) 250V AC 15A(cos φ=0.4) 250V AC
電気用品安全法	準拠品

■定 格

交直	電圧	項目	定格電流 (mA)	コイル抵抗 (Ω)	動作電圧 (V)	復帰電圧 (V)	最大許容電圧 (V)	消費電力 (W)
					定格電圧に対する割合			
DC	5		140	36	80% 以下	10% 以上	110%	0.7
	12		58	206				
	15		46	322				
	24		29	823				

- ご注意 1.定格電流、コイル抵抗はコイル温度が20℃における値で、±10%です。
- 2.動作電圧、復帰電圧はコイル温度が20℃における値です。
- 3.最大許容電圧はリレーコイル操作電源の電圧許容変動範囲の最大値で、周囲温度が20℃ における値。

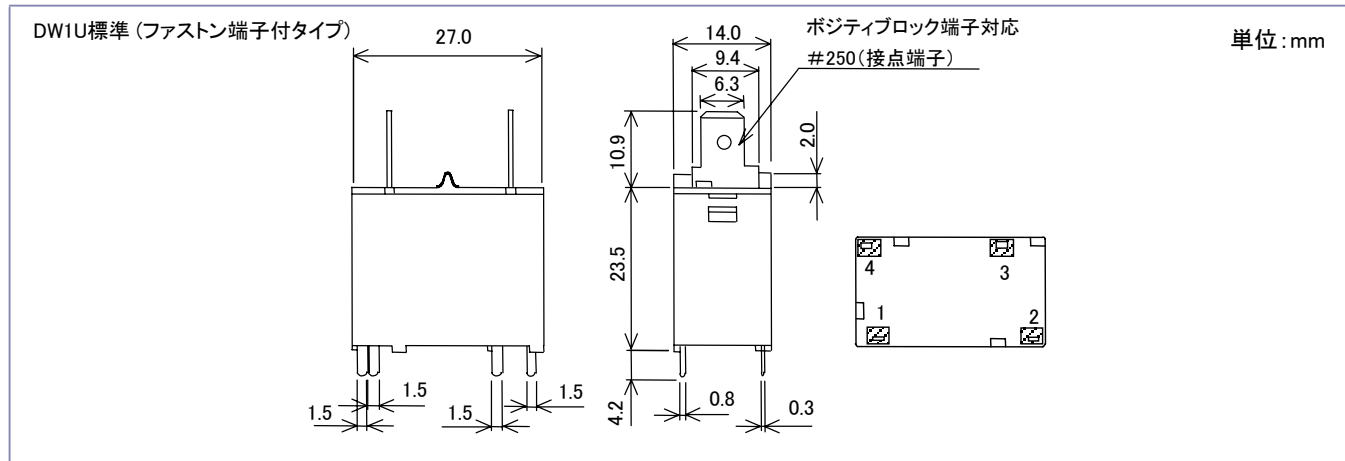
DWシリーズ

■ 定格・性能

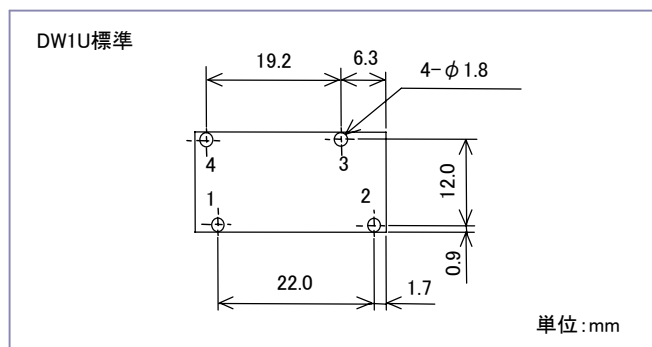
仕様	項目	性能	
		DW1U(標準型)	DW1U/DW1U-Q(PCBタイプ)
接点仕様	接点構成	1a接点	
	接点接触抵抗	30mΩ以下(DC6V1A電圧降下法にて)	
	接点材料	銀合金	
定格	定格負荷(インバーター負荷)	AC250V 20A	
	最大許容電力(インバーター負荷)	5000VA	
	最大許容電圧	AC250V	
	最大許容電流	20A	
	コイル定格消費電力	0.7W	
電機的性能	絶縁抵抗	100MΩ以上(DC500V絶縁抵抗計にて)	
	耐電圧	コイル-接点間	AC4,000V 1分間
		同極接点間	AC1,000V 1分間
	耐衝撃電圧(コイル接点間) ^{※1}	10,000V以上	
	動作時間(定格電圧にて、at20℃)	20ms以下(バウンス含まず)	
復帰時間(定格電圧にて、at20℃)	10ms以下(バウンス含まず)		
機械的性能	耐振動性	誤動作振動	10~50~10Hz(全振幅1.5mm)
		耐久振動	10~50~10Hz(全振幅1.5mm)
	耐衝撃性	誤動作衝撃	200m/s ²
		耐久衝撃	1,000m/s ²
寿命	機械的寿命(開閉頻度180回/分)	100万回以上	
	電氣的寿命(開閉頻度12回/分)	5万回以上(インバーター負荷)	
使用条件	使用周囲温度、使用周囲湿度	-20℃~60℃(ただし氷結、結露しないこと)、5~85%RH	
質量(重量)		約19g	約18g

●ご注意: 上記は初期における値です。 ※1 JEC-212(1981)標準インパルス電圧波形(1.2×50μs)

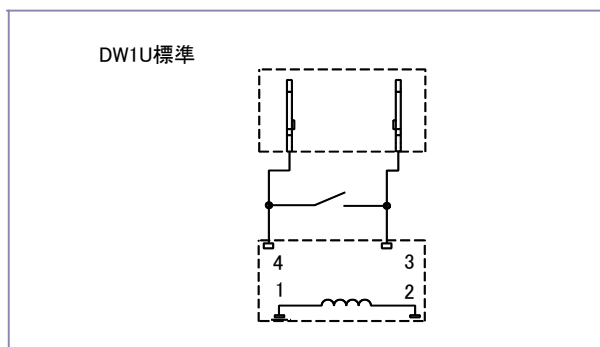
■ 外形寸法図



■ プリント基板穴あけ寸法図



■ 接続図



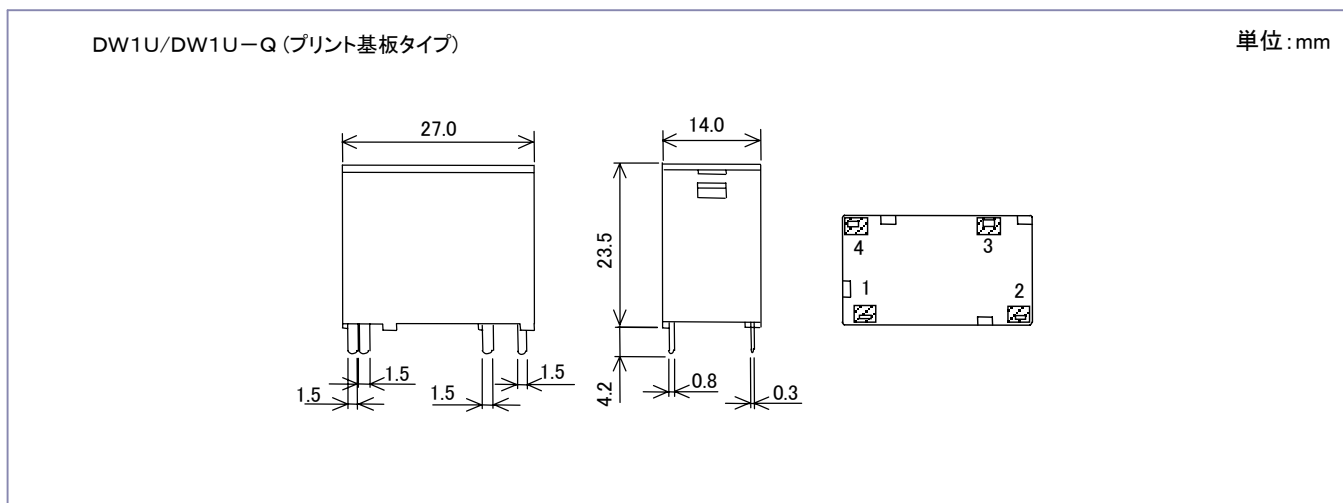
DECはリレーの専門メーカーです

DEC 第一電機株式会社

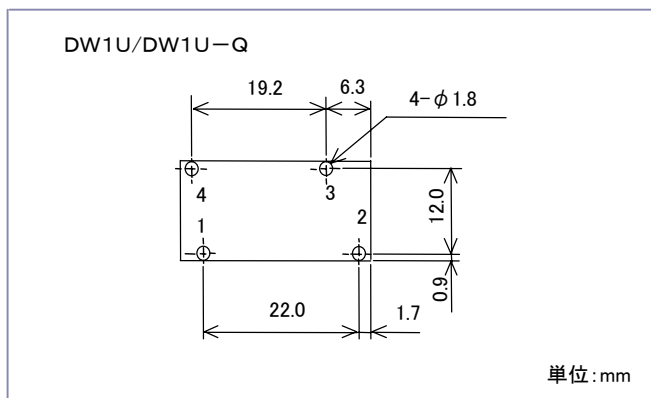
<http://www.j-dec.co.jp>

DWシリーズ

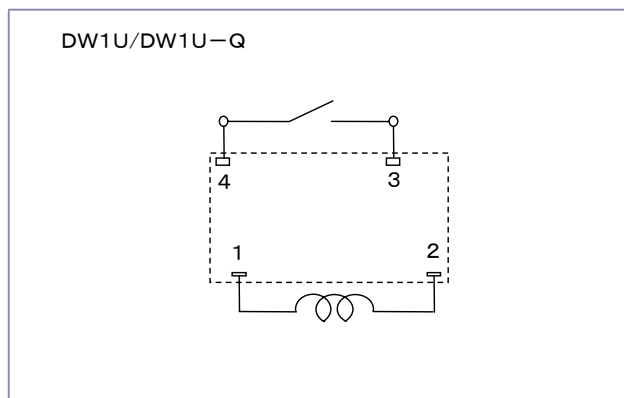
■外形寸法図



■プリント基板穴あけ寸法図



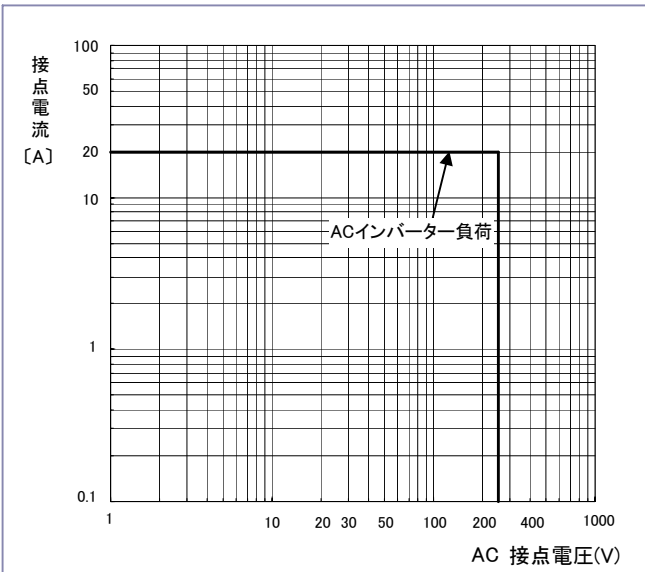
■接続図



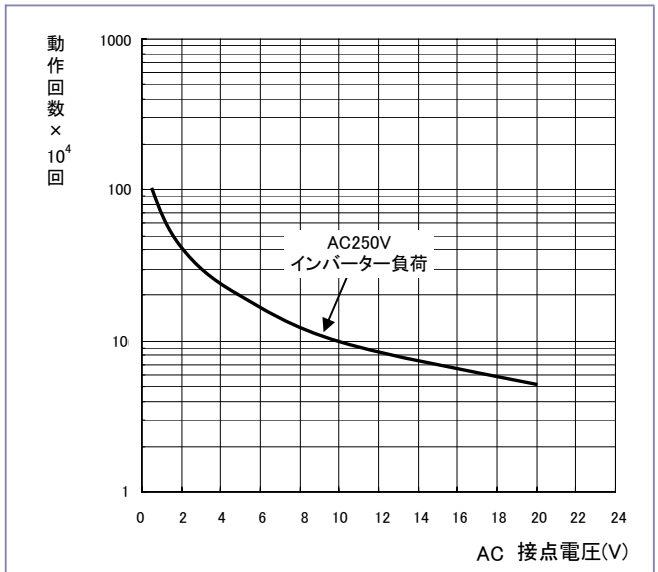
DWシリーズ

参考データ

■ 開閉容量の最大値
DW1U(標準)



■ 耐久性曲線
DW1U-Q (標準)



●製品改良などにより、仕様を予告なく変更させていただく場合がありますのでご了承ください。●寸法、仕様は主要な箇所のみを記載しています。詳細については弊社営業担当員までお問い合わせ下さい。

DECはリレーの専門メーカーです

DEC 第一電機株式会社

本 社 〒158-0092 東京都世田谷区野毛3丁目2番2号
TEL 03-3703-5421(代) FAX 03-3703-5426

U R L <http://www.j-dec.co.jp> E-Mail: sales@j-dec.co.jp

代理店