

DK
シリーズ

信頼と安全性を追求したパワーリレーシリーズ



DK1(高電圧用)



DK-1(プリント基板型)



DK-1(プリント基板型)

現在、このような用途で使用されています

制御盤、電源装置

業務用機器、計測器、医療器

各種家電機器にて高電圧を扱うもの

電子レンジの高電圧の切り替え用に最適

DECはリレーの専門メーカーです

DEC 第一電機株式会社

<http://www.j-dec.co.jp>

DKシリーズ

特長

高電圧用の機器の制御に特化した、特殊仕様のパワーリレーです
 筐体(パネル又はシャーシ)に直接取付ける仕様と、プリント基板に搭載する仕様の2種類有ります
 高電圧を扱う為、接点回路の接続は絶縁型のファストンレセプタクルを使用いただけるようにファストン#250端子を備えています
 電子レンジの50Hz/60Hz電源周波数に対応した高圧コンデンサーの容量切り替え用に最適

型番体系



定格コイル電圧: 数字部表示	DC: 6, 12, 18, 24V
コイル形式	D: (DC) 直流
接点極数	1: 1極
形状表示	O: プリント基板用端子 F: ファストン端子 (コイル端子: ファストン#180、接点端子: ファストン#250) シャーシ直付タイプ 2PR: プリント基板搭載型で接点端子はファストン#250端子 (コイル端子側のみプリント基板側からの接続とし、絶縁取付端子共にプリント基板に固定されます)
接点構成	(M): メーク接点

安全規格

電気用品安全法	接点定格 準拠品
---------	-------------

定格

交直	項目 電圧	消費電力 (mA)	コイル抵抗 (Ω)	動作電圧 (V)	復帰電圧 (V)	最大許容電圧 (V)	消費電力 (W)
				定格電圧に対する割合			
DC	6	150	40	80% 以下	10% 以上	110%	0.9
	12	75	160				
	18	50	360				
	24	37.5	640				

- ご注意 1. 定格電流、コイル抵抗はコイル温度が20℃における値で、±10%です。
 2. 動作電圧、復帰電圧はコイル温度が20℃における値です。
 3. 最大許容電圧はリレーコイル操作電源の電圧許容変動範囲の最大値で、周囲温度が20℃における値。

DKシリーズ

定格・性能

仕様	項目		性能
			DK 1
接点仕様	接点構成		1a接点
	接点接触抵抗		50m 以下 (DC6V1A電圧降下法にて)
	接点材料		銀合金
定格	定格負荷 (抵抗負荷)		AC4,000V 0.6A
	最大許容電力 (抵抗負荷)		2,400VA
	最大許容電圧		AC4,000V
	最大許容電流		0.6A ~ 1.0A
	コイル定格消費電力		0.9W
電機的性能	絶縁抵抗		100M 以上 (DC500V絶縁抵抗計にて)
	耐電圧	コイル-接点間	AC4,000V 1分間
		同極接点間	AC4,000V 1分間
	耐衝撃電圧 (コイル接点間) ¹		10,000V以上
	動作時間 (定格電圧にて、at20)		15ms以下 (バウンス含まず)
	復帰時間 (定格電圧にて、at20)		10ms以下 (バウンス含まず)
機械的性能	耐振動性	誤動作振動	10 ~ 50 ~ 10Hz (全振幅1.5mm)
		耐久振動	10 ~ 50 ~ 10Hz (全振幅1.5mm)
	耐衝撃性	誤動作衝撃	100m/s ²
		耐久衝撃	1,000m/s ²
寿命	機械的寿命 (開閉頻度180回/分)		100万回以上
	電氣的寿命 (抵抗負荷) (開閉頻度20回/分)		10万回以上 (定格負荷にて)
使用条件 質量 (重量)	使用周囲温度、使用周囲湿度		-55 ~ 60 (ただし氷結、結露しないこと)、5 ~ 85%RH 約34g

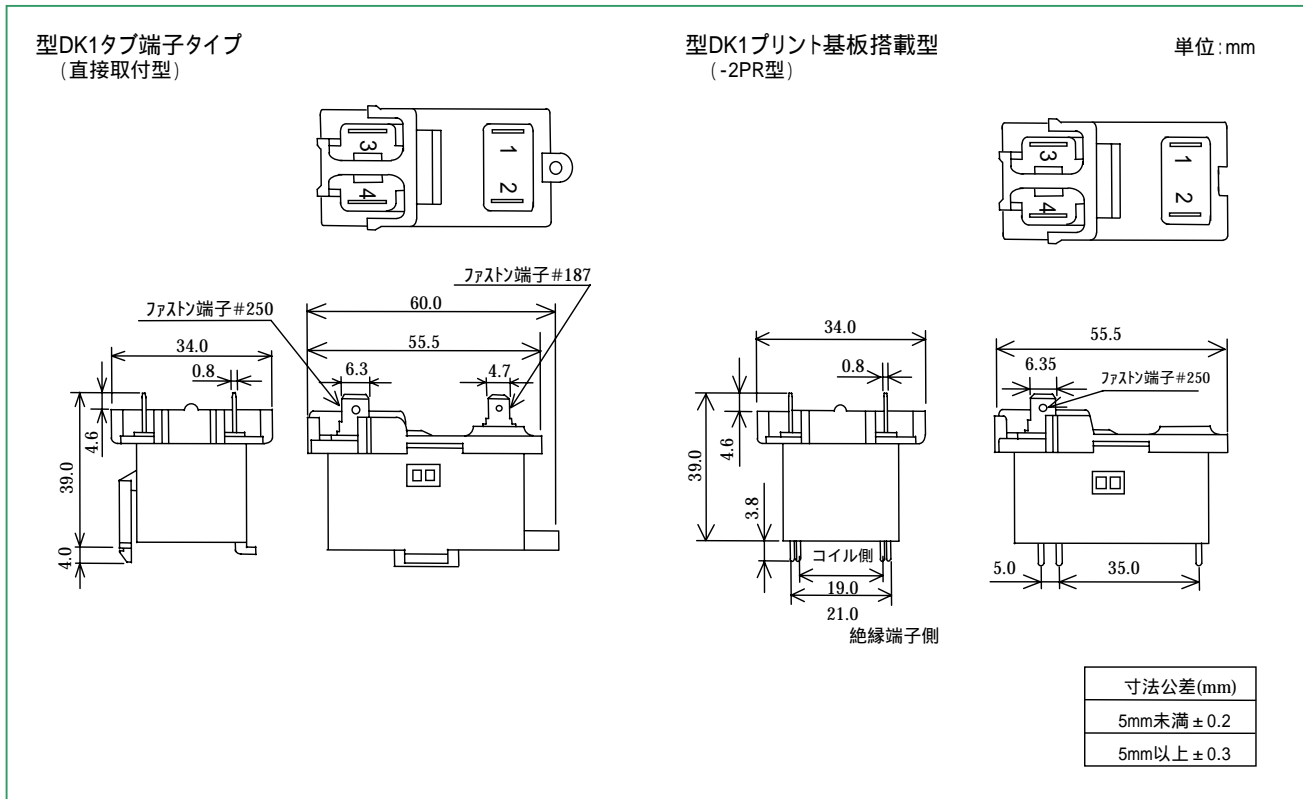
ご注意: 上記は初期における値です。 1 JEC-212(1981)標準インパルス電圧波形(1.2×50μs)

DECはリレーの専門メーカーです

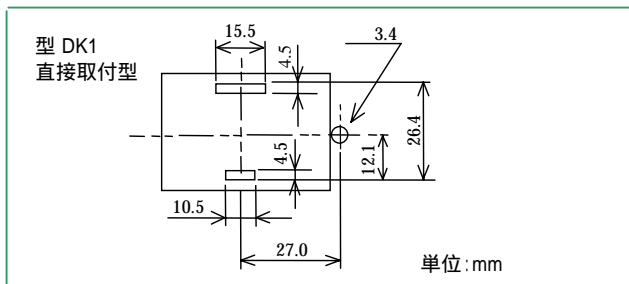
DEC 第一電機株式会社
http://www.j-dec.co.jp

DKシリーズ

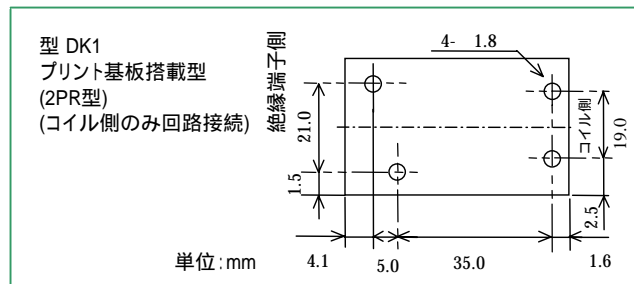
外形寸法図



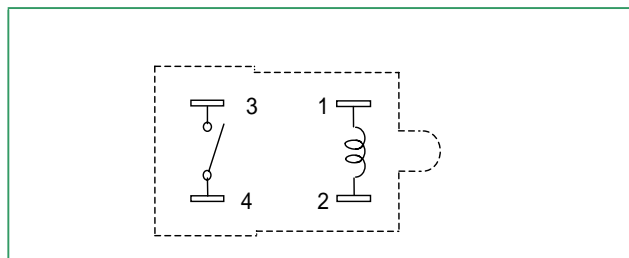
パネル又はシャーシ(筐体)への取付寸法図



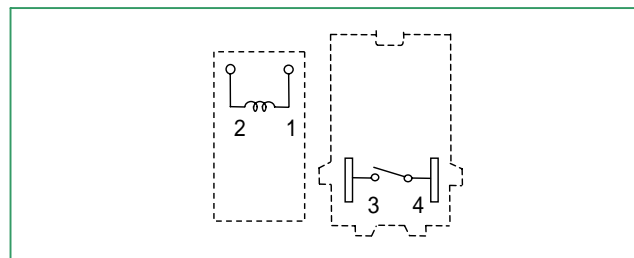
プリント基板穴あけ寸法図



接続図



接続図



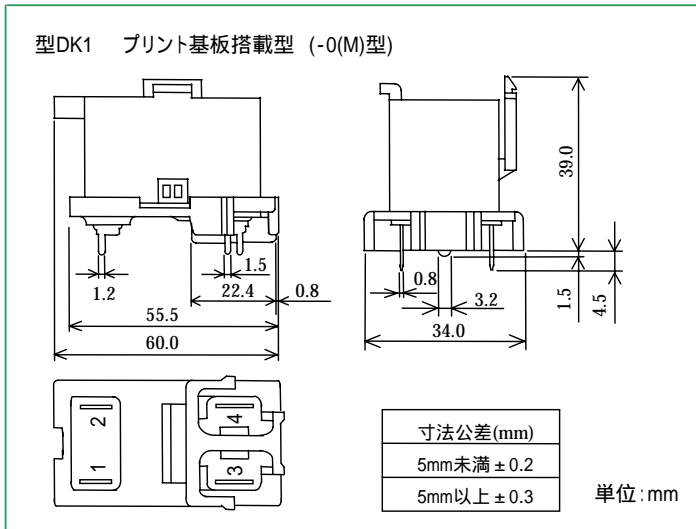
DECはリレーの専門メーカーです

DEC 第一電機株式会社

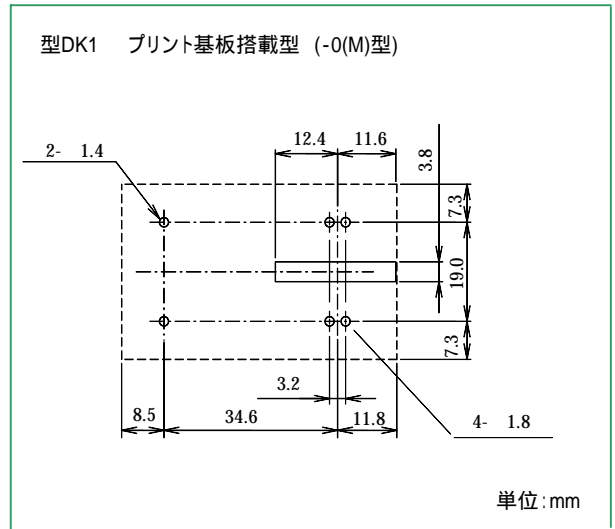
<http://www.j-dec.co.jp>

DKシリーズ

外形寸法図

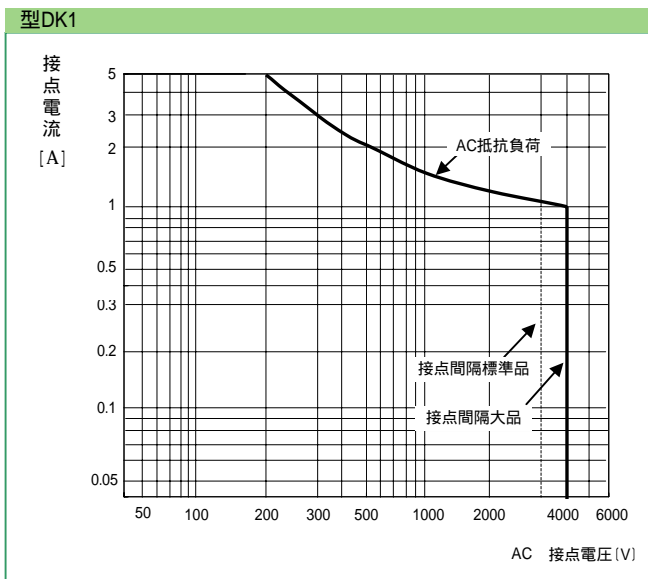


プリント基板穴あけ寸法図

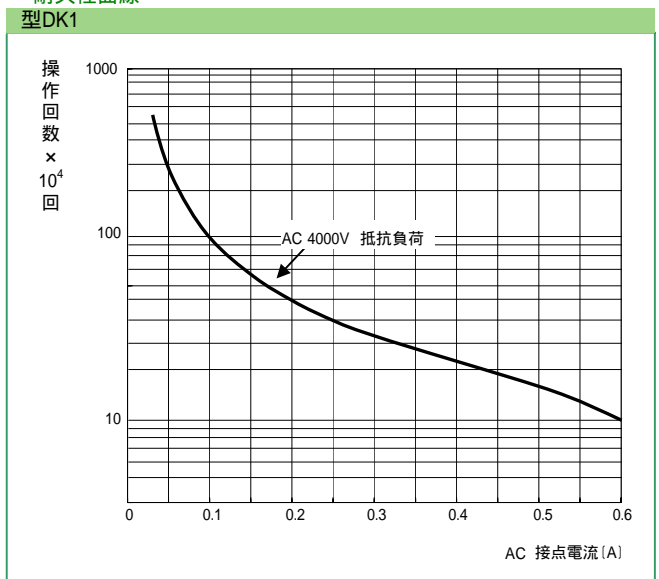


参考データ

開閉容量の最大値



耐久性曲線



製品改良などにより、仕様を予告なく変更させていただく場合がありますのでご了承ください。寸法、仕様は主要な箇所のみを記載しています。詳細については弊社営業担当員までお問い合わせ下さい。

DECはリレーの専門メーカーです

DEC 第一電機株式会社

本社 〒158-0092 東京都世田谷区野毛3丁目2番2号

TEL 03-3703-5421(代) FAX 03-3703-5426

URL <http://www.j-dec.co.jp> E-Mail: sales@j-dec.co.jp

代理店