

DJ
シリーズ

信頼と安全性を追求したパワーリレーシリーズ



DJ1U



DJ1U(TV-8)



DJ1U-Q(静音形)



DJ2U



DJ2U(TV-8)

■現在、このような用途で使用されています

- テレビ用電源、オーディオ、自動化機器に最適
- 制御盤、電源装置、成形機、工作機械、溶接機、農業用機器
- 業務用機器、自動販売機、通信機器、防災機器、複写機、計測器、医療器
- 各種家電機器
- テレビ用電源にDJ1U、さらに静音形が好評、電源ライン両切り用にDJ2U

DECはリレーの専門メーカーです

DEC 第一電機株式会社

<http://www.j-dec.co.jp>

DJシリーズ

■特長

- 高い信頼性と実績をほこる汎用ミニパワーリレー
- プリント基板搭載型で小型サイズにて、使いやすい1極及び2極タイプリレー
- テレビ用電源、オーディオ用電源に基準形と静音形を取り揃えています
- テレビ用電源、オーディオ用電源などの電源ラインの両切り用に2極タイプが最適です
- 海外安全規格にも、幅広く対応

■型番体系



定格コイル電圧：数字部表示
DC：3,5,6,12,24,48V

コイル形式D：(DC)直流

接点極数 1：1極 2：2極

形状表示 O：プリント基板用端子

接点構成 (M)：メーク接点

備考 Q：静音形 0.25W：高感度形でコイル消費電力0.25W品を表す 無表示：0.53W品

■安全規格

	1極 接点定格	2極 接点定格
	DJ1U/DJ1U-Q	DJ2U/DJ2U-Q
UL規格	5A 125/250V AC 5A 30V DC TV-5/TV-8 120V AC 1/10hp 125/250V AC	5A 125/250V AC TV-5/TV-8 120/250V AC
CSA規格	5A 125/250V AC 5A 30V DC TV-5/TV-8 120V AC 1/10hp 125/250V AC	5A 250V AC 5A 30V DC TV-5/TV-8 120V AC
SEMKO規格	8/60A 250V AC 3/100A 250V AC 3/120A 250V AC	5/100A 250V AC 5A 250V AC 3A 30V DC
電気用品安全法	準拠品	

■定 格

交流 電圧	項目	消費電力(W)				動作電圧 (V)	復帰電圧 (V)	最大許容電圧 (V)
		0.25W品		0.53W品				
		定格電流(mA)	コイル抵抗(Ω)	定格電流(mA)	コイル抵抗(Ω)			
DC	3	—	—	176	17	80% 以下	10% 以上	110%
	5	50	100	106	47			
	6	42	144	88	68			
	12	21	576	44	275			
	24	10.4	2,300	22	1,100			
	48	—	—	12	4,170			

- ご注意：1.定格電流、コイル抵抗はコイル温度が20℃における値で、±10%です。
- 2.動作電圧、復帰電圧はコイル温度が20℃における値です。
- 3.最大許容電圧はリレーコイル操作電源の電圧許容変動範囲の最大値で、周囲温度が20℃における値。

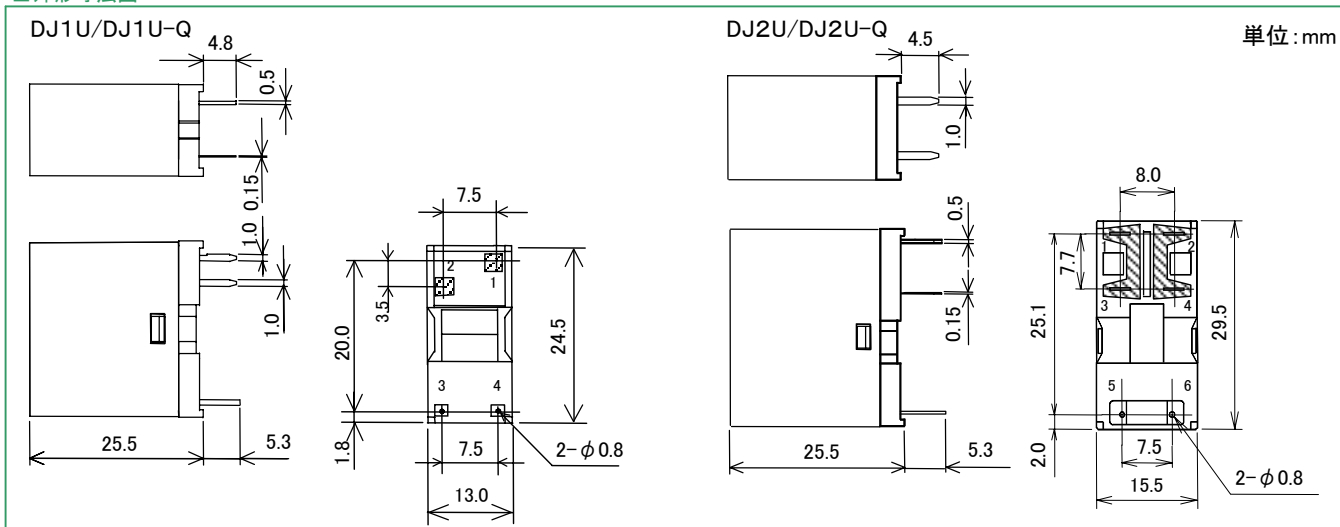
DJシリーズ

■ 定格・性能

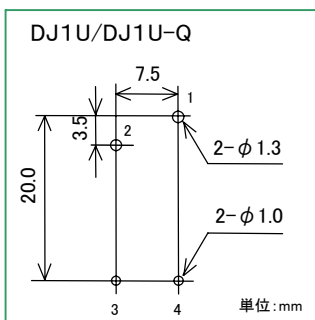
仕様	項目	性能			
		DJ1U/DJ1U-Q	DJ1U(TV-8)	DJ2U/DJ2U-Q	DJ2U(TV-8)
接点仕様	接点構成	1a接点		2a接点	
	接点接触抵抗	50mΩ以下(DC6V1A電圧降下法にて)			
	接点材料	銀合金			
定格	定格負荷(抵抗負荷)	AC250V 5A	AC125V 8A	AC250V 5A	AC250V 8A
	最大許容電力(抵抗負荷)	1,250VA	1,000VA	1,250VA	2,000VA
	最大許容電圧	AC250V			
	最大許容電流	5A, TV-5	8A, TV-8	5A, TV-5	8A, TV-8
	コイル定格消費電力	0.25W/0.53W			
電気的性能	絶縁抵抗	100MΩ以上(DC500V絶縁抵抗計にて)			
	耐電圧	コイル-接点間	AC4,000V 1分間		
		同極接点間	AC1,000V 1分間		
		異極接点間(2aタイプ)	—	AC2,000V 1分間	
	耐衝撃電圧(コイル接点間) ^{※1}	10,000V以上			
	動作時間(定格電圧にて、at20°C)	15ms以下(バウンス含まず)			
復帰時間(定格電圧にて、at20°C)	5ms以下(バウンス含まず)				
機械的性能	耐振動性	誤動作振動	10~50~10Hz(全振幅1.5mm)		
		耐久振動	10~50~10Hz(全振幅1.5mm)		
	耐衝撃性	誤動作衝撃	100m/s ²		
		耐久衝撃	1,000m/s ²		
寿命	機械的寿命(開閉頻度180回/分)	100万回以上			
	電氣的寿命(開閉頻度20回/分)	5万回以上(定格負荷にて)		5万回以上(定格負荷にて)	
使用条件	使用周囲温度、使用周囲湿度	-40°C~60°C(ただし氷結、結露しないこと)、5~85%RH			
質量(重量)		約15g		約18.5g	

●ご注意:上記は初期における値です。※1 JEC-212(1981)標準インパルス電圧波形(1.2×50μs)

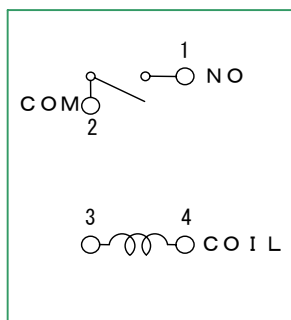
■ 外形寸法図



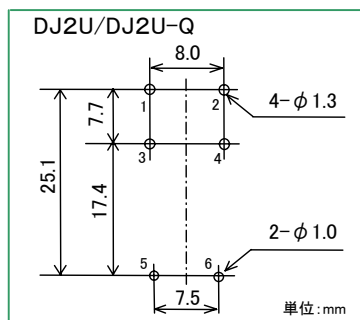
■ 外プリント基板穴あけ寸法図



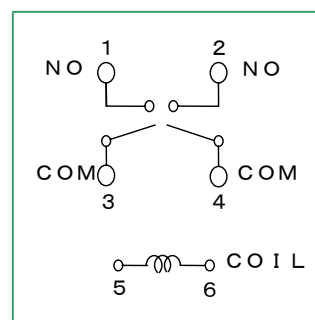
■ 接続図



■ 外プリント基板穴あけ寸法図



■ 接続図

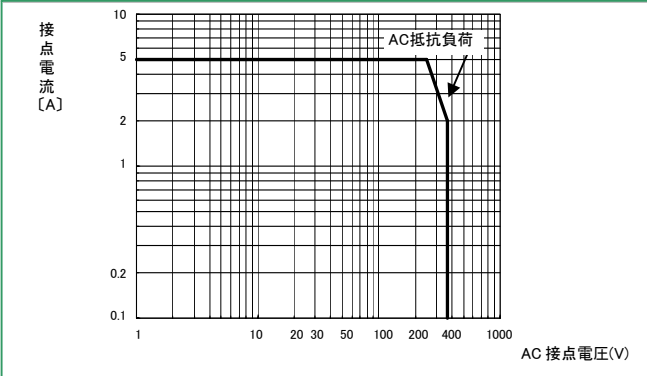


DJシリーズ

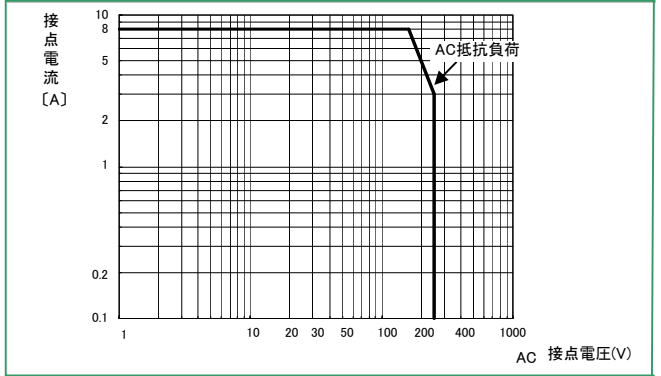
参考データ

■開閉容量の最大値

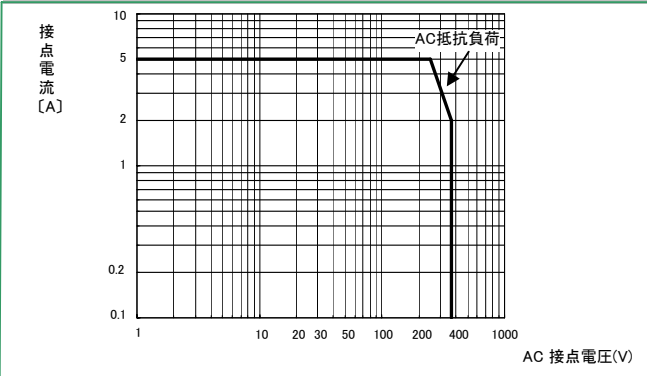
DJ1U/DJ1U-Q



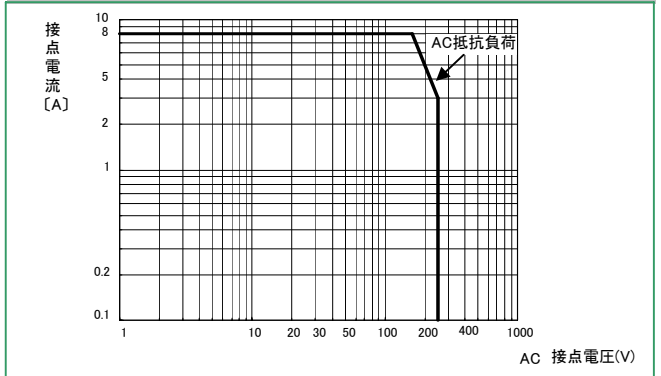
DJ1U(TV-8)



DJ2U/DJ2U-Q

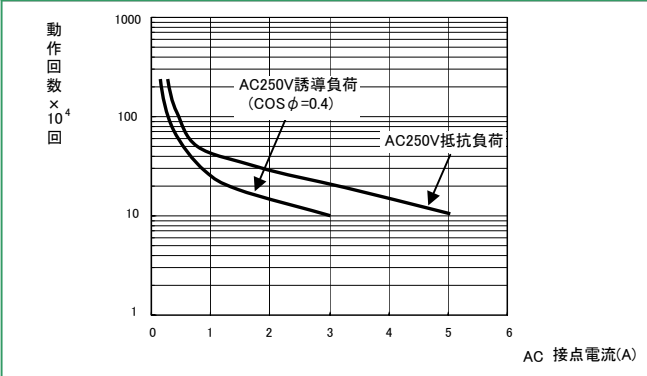


DJ2U(TV-8)

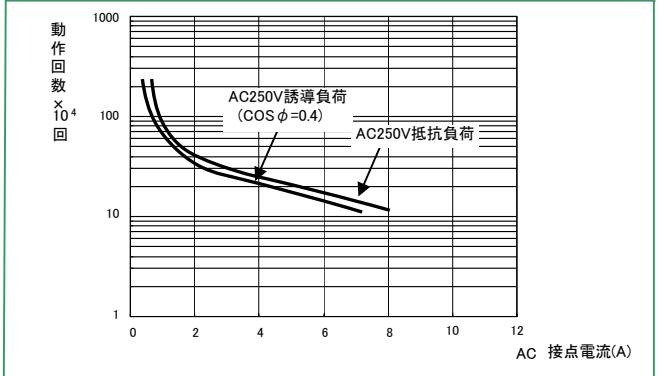


■耐久性曲線

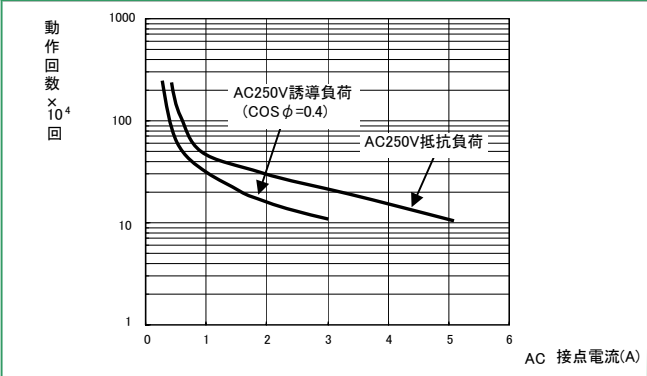
DJ1U/DJ1U-Q



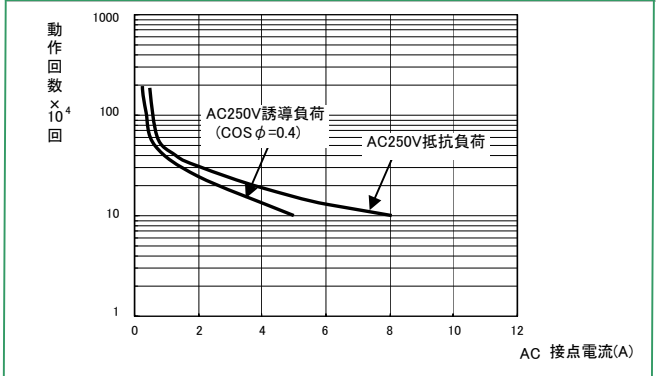
DJ1U(TV-8)



DJ2U/DJ2U-Q



DJ2U(TV-8)



●製品改良などにより、仕様を予告なく変更させていただく場合がありますのでご了承ください。●寸法、仕様は主要な箇所のみを記載しています。詳細については弊社営業担当員までお問い合わせ下さい。

DECはリレーの専門メーカーです

DEC 第一電機株式会社

本社 〒158-0092 東京都世田谷区野毛3丁目2番2号
 TEL 03-3703-5421(代) FAX 03-3703-5426
 U R L <http://www.j-dec.co.jp> E-Mail: sales@j-dec.co.jp

代理店

代理店