

DH
シリーズ

信頼と安全性を追求したパワーリレーシリーズ



DH 1U-10A(1極標準型)



DH 1U-16A(1極16A高容量型)



DH 1U-Q(1極静音タイプ)



DH 1FU(1ファストン端子型)



DH 2U(2極標準型)



DH 2TU(2極クロスパーティン接点)

現在、このような用途で使用されています

制御盤、電源装置、成形機、工作機械、溶接機、農業用機器
業務用機器、自動販売機、通信機器、防災機器、複写機、計測器、医療器
各種家電機器
オーディオプロテクション用にDH2T

DECはリレーの専門メーカーです

DEC 第一電機株式会社
<http://www.j-dec.co.jp>

DHシリーズ

特長

高い信頼性と実績をほこる1極10A、2極5Aの汎用パワーリレー
 プリント基板搭載型及びプラグイン端子を品揃え
 小型サイズにて、使い易い1極及び2極タイプのリレー
 DH2TUは、オーディオ用スピーカープロテクションなどに最適です

型番体系



定格コイル電圧: 数字部表示	DC: 3,5,6,12,24,48,100V
コイル形式	D:(DC)直流
接点極数	1:1極 2:2極
端子形状	O:プリント基板用端子 F:ファストン端子(コイル端子:ファストン#187)
接点構成	(M):メーク接点 T(M):GS合金クロスパーツインメーク接点 無表示:トランスファ接点
形状表示	Q:静音型 (磁):磁石付き(消弧用アーク吹き消し磁石) :新型構造(シールタイプ=密封形の対応可能)

安全規格

	1極 接点定格					2極 接点定格		
	DH 1U	DH 1-Q	DH 1U-	DH 1-16A	DH 1FU	DH 2U	DH 2U-Q	DH 2TU
UL規格	10A 250V AC 8A 265V AC 1/3hp 265V AC TV-8	10A 250V AC 1/3hp 250V AC	16A 250V AC 8A 265V AC 1/3hp 265V AC	16A 250V AC	16A 250V AC 10A 277V AC 1.5hp 240V AC	5A 265V AC 5A 30V DC 1/4hp 240V AC TV-3	5A 265V AC 5A 30V DC 1/4hp 240V AC TV-3	3A 120V AC 3A 30V DC
CSA規格	10A 250V AC 10A 30V DC 1/3hp 250V AC TV-8	10A 250V AC 1/3hp 250V AC	16A 250V AC 10A 30V DC 1/3hp 250V AC	16A 250V AC	16A 250V AC 1.5hp 240V AC	5A 250V AC 3A 30V DC 1/4hp 240V AC TV-3	5A 250V AC 3A 30V DC 1/4hp 240V AC TV-3	3A 120V AC 3A 30V DC
VDE規格	10A (cos =1) 7.5A (cos =0.4) 250V AC	10A (cos =1) 7.5A (cos =0.4) 250V AC	10A (cos =1) 7.5A (cos =0.4) 250V AC		10A (cos =1) 250V AC			
SEMKO規格	T-85(10A/80A)250V AC (15A/120A)250V AC 10A(cos =1)250V AC			16A/80A 250V AC		5A 250V AC 5A 30V DC 5A/60A 250V AC	5A 250V AC 5A 30V DC 5A/60A 250V AC	
TUV規格	5A (cos =1) 250V AC 3A (cos =0.4) 250V AC 5A (L/R=0ms) 30V DC 3A (L/R=7ms) 30V DC			16A 250V AC				
CQC規格			16A 250V AC					
電気用品安全法	準拠品							

DECはリレーの専門メーカーです

DEC 第一電機株式会社
<http://www.j-dec.co.jp>

DHシリーズ

定格

交直 電圧	項目	定格電流 (mA)	コイル抵抗 (Ω)	動作電圧 (V)	復帰電圧 (V)	最大許容電圧 (V)	消費電力 (W)
				定格電圧に対する割合			
DC	3	176	17	80% 以下	10% 以上	110%	0.53
	5	106	47				
	6	88	68				
	12	44	275				
	24	22	1,100				
	48	12	4,170				
	100	6	16,800				

定格・性能

仕様	項目	1極 定格					2極 定格			
		DH 1U	DH 1U-Q	DH 1U-16A	DH 1U-	DH 1FU	DH 2U	DH 2U-Q	DH 2TU	
接点仕様	特長	1極 標準型	静音タイプ	基板端子側2本タイプ	シールドタイプ	端子:ファストタイプ	2極 標準型	静音タイプ	高接触信頼性	
	接点構成	1a/1c	1a/1c	1a	1a	1a/1c	2a/2c	2c	2a	
	接点接触抵抗	50mΩ以下 (DC6V1A電圧降下法にて)					50mΩ以下 (DC6V1A電圧降下法にて)			
	接点材料	銀合金					銀合金			
定格	定格負荷 (抵抗負荷)	AC250V 10A	AC250V 10A	AC250V 16A	AC250V 16A	AC250V 10A	AC250V/DC30V 5A		AC120V/DC30V 3A	
	最大許容電力 (抵抗負荷)	2,500VA	2,500VA	4,000VA	4,000VA	2,500VA	1,250VA		360VA	
	最大許容電圧	AC250V					AC250V		AC120V	
	最大許容電流	10A,TV-8	10A	16A	16A	10A	5A		3A	
	コイル定格消費電力	0.53W					0.53W			
電気的性能	絶縁抵抗	100mΩ以上 (DC500V絶縁抵抗計にて)					100mΩ以上 (DC500V絶縁抵抗計にて)			
	耐電圧	コイル - 接点間	AC4,000V 1分間					AC4,000V 1分間		
		同極接点間	AC1,000V 1分間					AC1,000V 1分間		
		異極接点間						AC2,000V 1分間		
	耐衝撃電圧 (コイル - 接点間) ¹⁾	10,000V以上					10,000V以上			
	動作時間 (定格電圧にて、at20)	15ms以下 (バウンス含まず)					20ms以下 (バウンス含まず)			
復帰時間 (定格電圧にて、at20)	10ms以下 (バウンス含まず)					20ms以下 (バウンス含まず)				
機械的性能	耐振動性	誤動作振動	10 ~ 55 ~ 10Hz (全振幅1.5mm)					10 ~ 55 ~ 10Hz (全振幅1.5mm)		
		耐久振動	10 ~ 55 ~ 10Hz (全振幅1.5mm)					10 ~ 55 ~ 10Hz (全振幅1.5mm)		
	耐衝撃性	誤動作衝撃	100m/s ²					100m/s ²		
		耐久衝撃	1,000m/s ²					1,000m/s ²		
寿命	機械的寿命 (開閉頻度180回/分)	100万回以上					100万回以上			
	電氣的寿命 (抵抗負荷) (開閉頻度20回/分)	10万回以上 (定格負荷にて)					10万回以上 (抵抗負荷にて)			
使用条件	使用周囲温度、使用周囲湿度	-55 ~ 60 (ただし氷結、結露しないこと)、5 ~ 85%RH					-55 ~ 60 (ただし氷結、結露しないこと)、5 ~ 85%RH			
質量 (重量)		約17g	約18g	約19g	約17g	約20g	約18g			

ご注意: 上記は初期における値です。1 JEC - 212 (1981) 標準インパルス電圧波形 (1.2 × 50 μs)

DECはリレーの専門メーカーです

DEC 第一電機株式会社
http://www.j-dec.co.jp

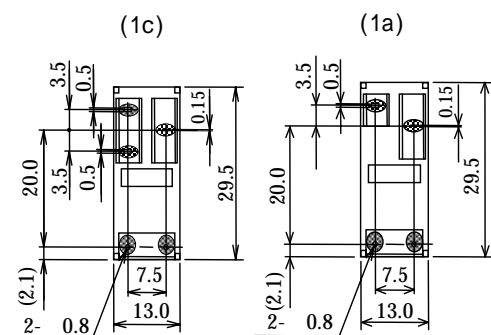
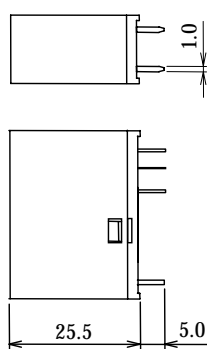
DHシリーズ

外形寸法図

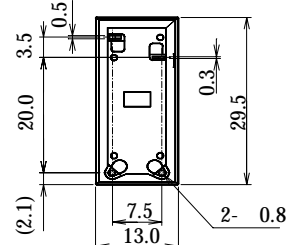
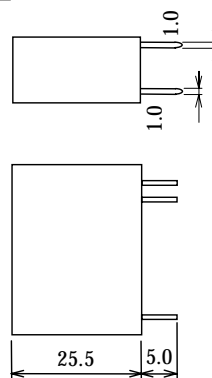
単位:mm

寸法公差(mm)
5mm未満 ±0.2
5mm以上 ±0.3

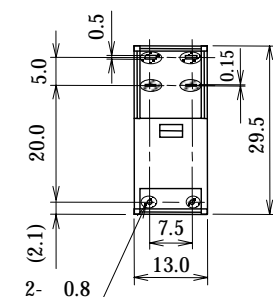
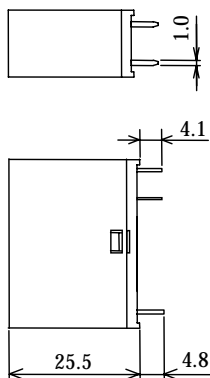
型DH1U/型DH1U-Q



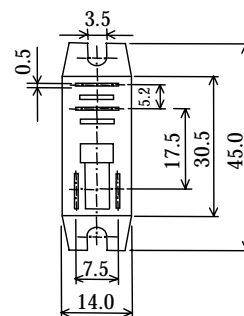
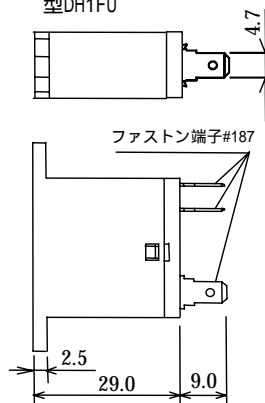
型DH1U-



型DH1U-16A



型DH1FU



DECはリレーの専門メーカーです

DEC 第一電機株式会社

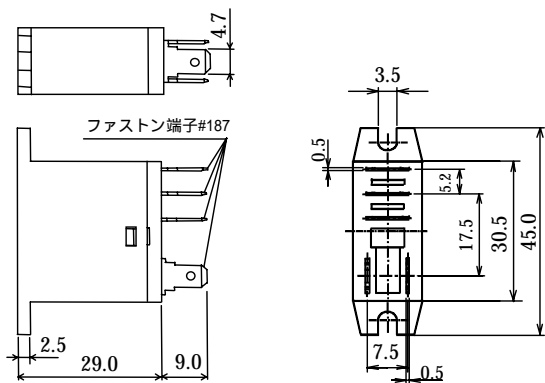
<http://www.j-dec.co.jp>

DHシリーズ

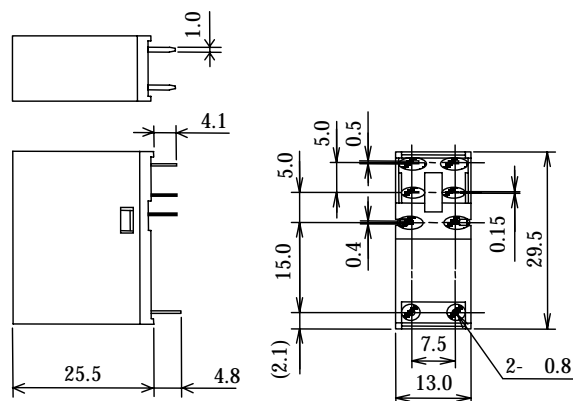
外形寸法図

単位:mm

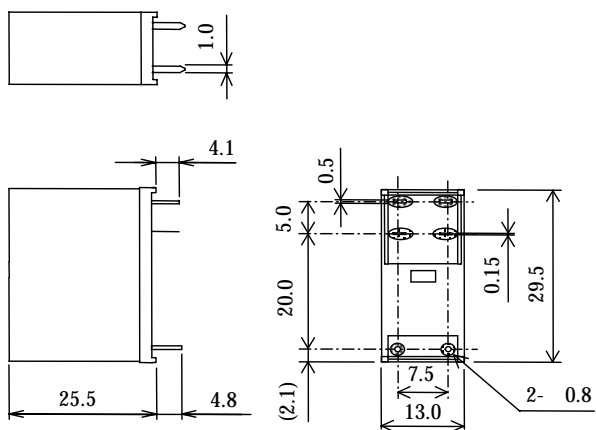
型DH1FU(トランスファタイプ)



型DH2U/DH2U-Q



型DH2TU



寸法公差(mm)

5mm未満±0.2

5mm以上±0.3

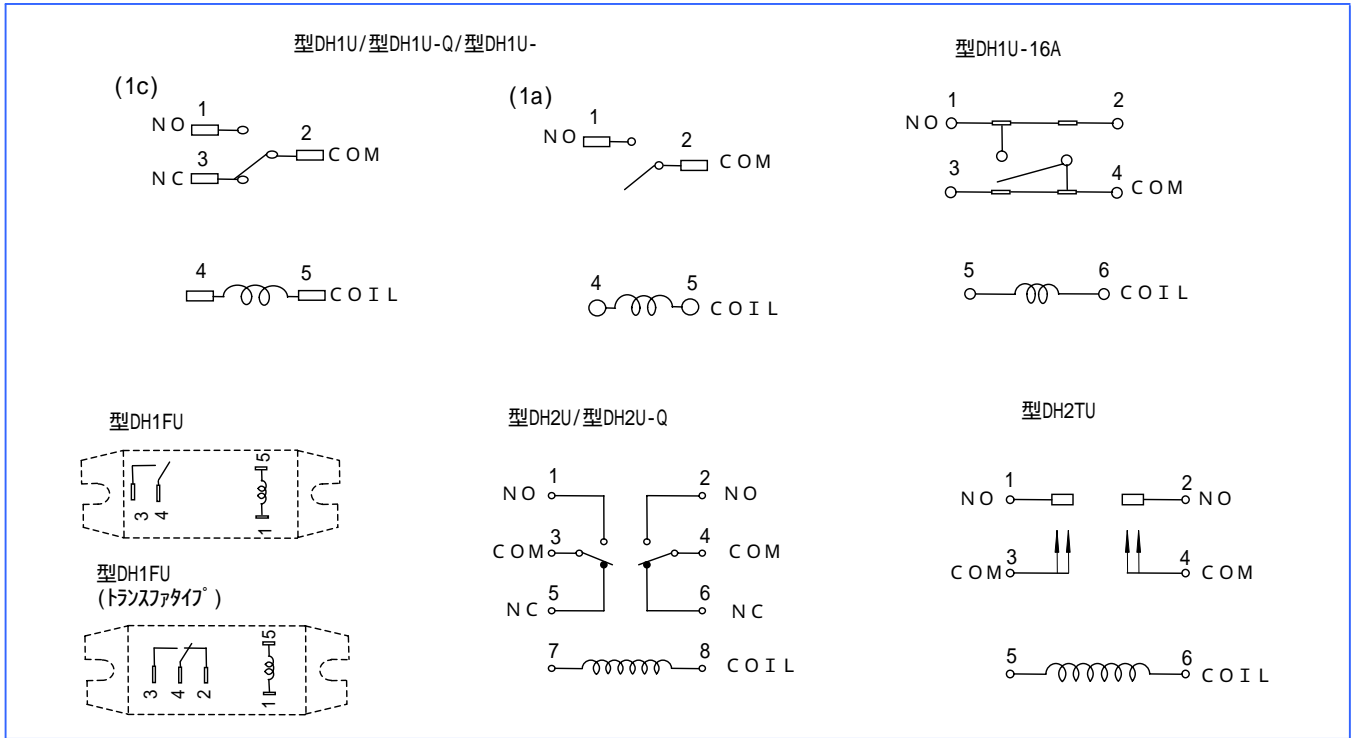
DECはリレーの専門メーカーです

DEC 第一電機株式会社

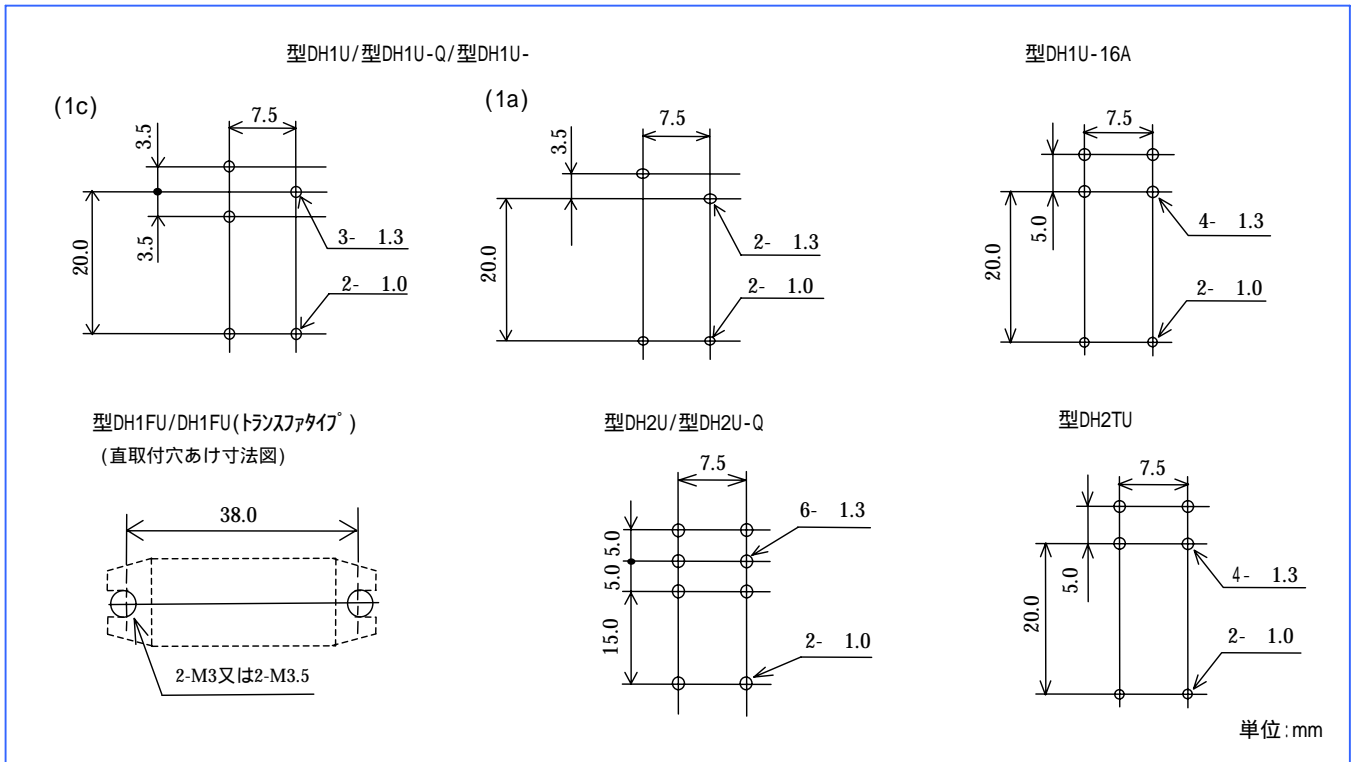
<http://www.j-dec.co.jp>

DHシリーズ

外形寸法図



プリント基板穴あけ寸法図



DECはリレーの専門メーカーです

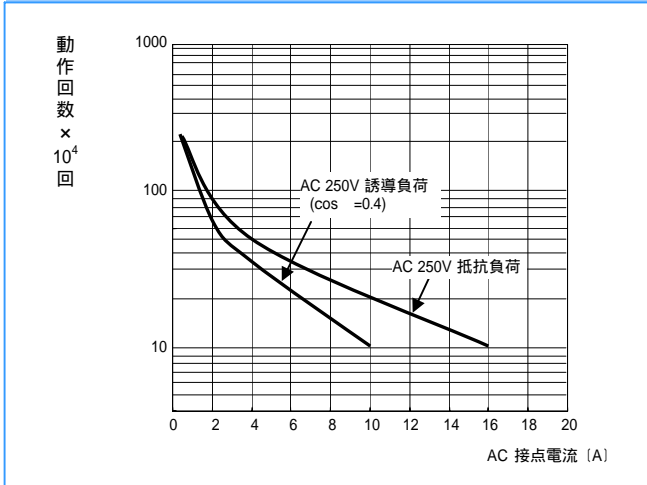
DEC 第一電機株式会社
<http://www.j-dec.co.jp>

DHシリーズ

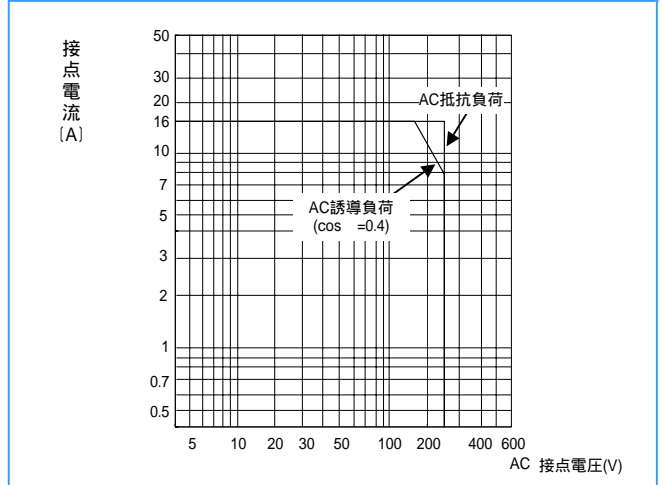
参考データ

開閉容量の最大値

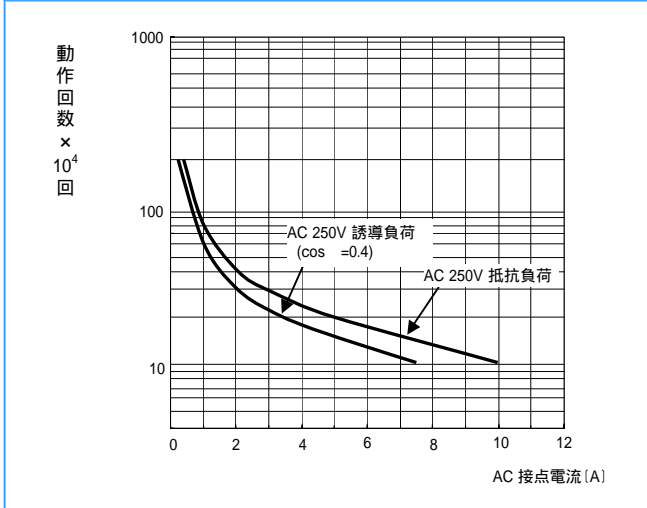
DH1U-16A



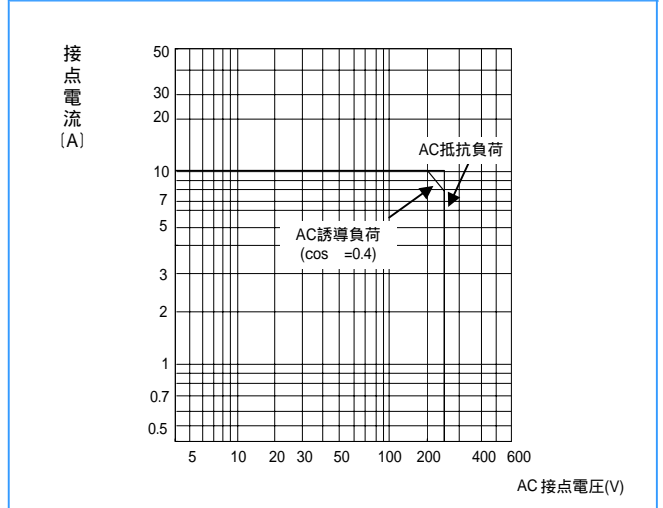
DH1U-16A



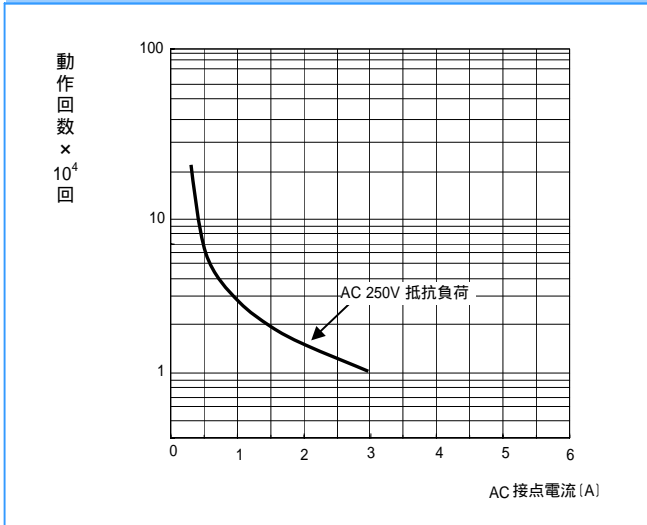
DH1FU



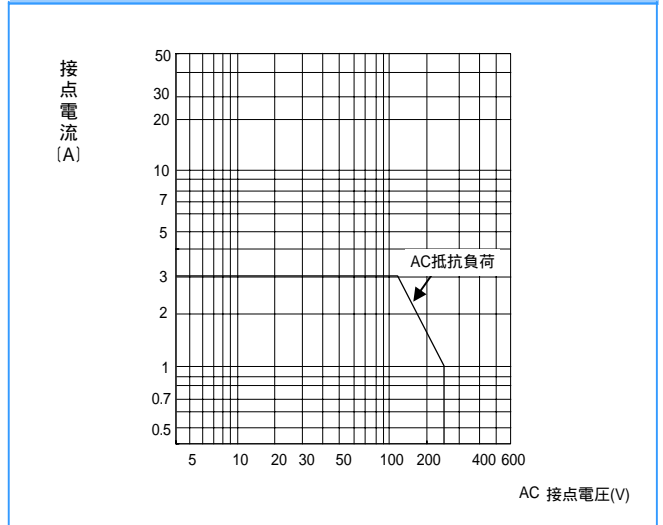
DH1FU



DH2TU



DH2TU

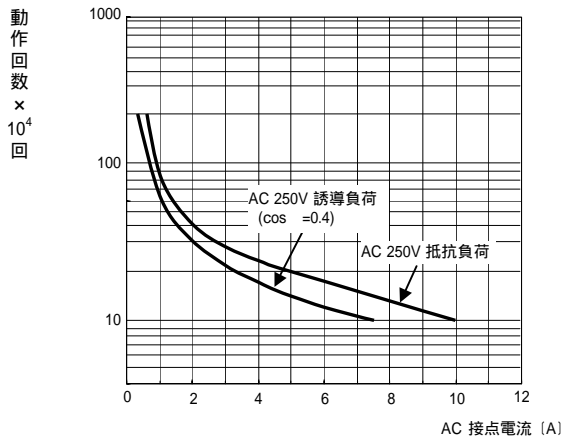


DHシリーズ

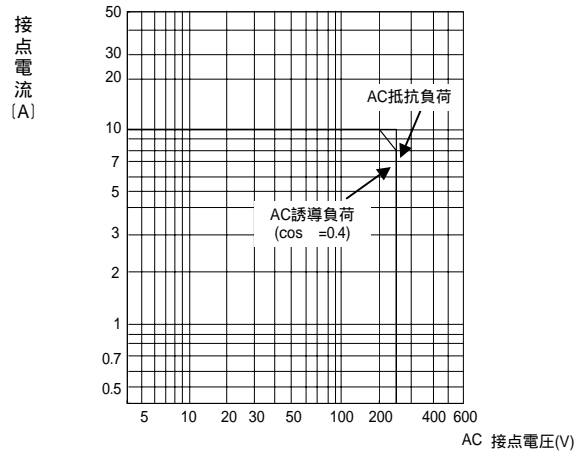
参考データ

開閉容量の最大値

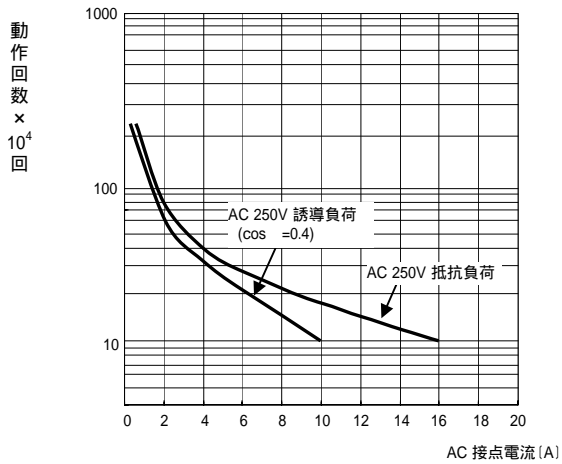
DH1U/DH1U-Q



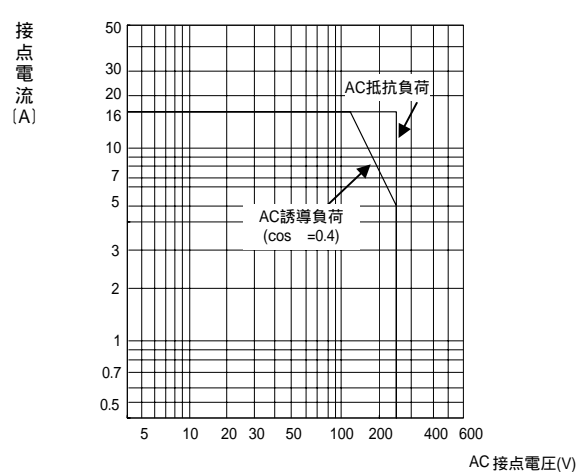
DH1U/DH1U-Q



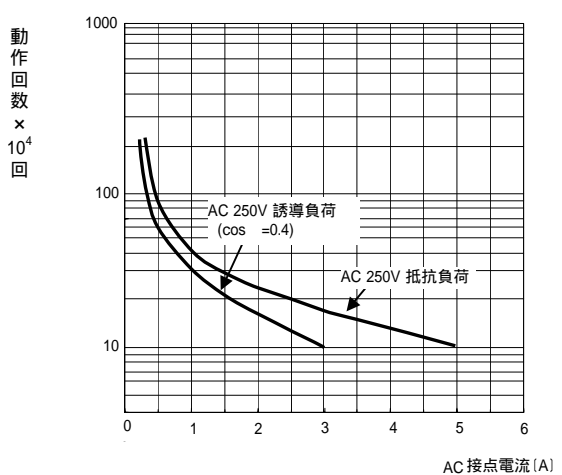
DH1U-



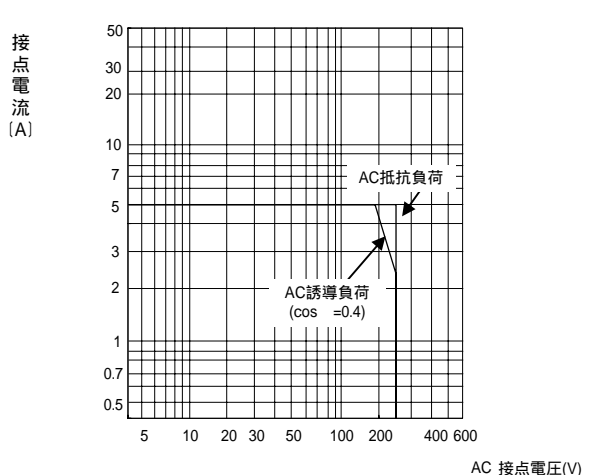
DH1U-



DH2U/DH2U-Q



DH2U/DH2U-Q



DECはリレーの専門メーカーです

DEC 第一電機株式会社

<http://www.j-dec.co.jp>