

DF
シリーズ

信頼と安全性を追求したパワーリレーシリーズ



DFU1



DFU1-2PR

現在、このような用途で使用されています

産業機器、ソーラーシステム、FA機器、自動化機器
制御盤、電源装置、成形機、工作機械、溶接機、農業用機器
業務用機器、自動販売機、通信機器、防災機器、複写機、計測器、医療器
建設機械、雪上車、小型船舶などのエンジン周り
各種家電機器

DECはリレーの専門メーカーです

DEC 第一電機株式会社
<http://www.j-dec.co.jp>

DFシリーズ

特長

高い信頼性と実績をほこる汎用大容量パワーリレー
用途に合わせた端子形状を標準装備(プリント基板搭載型あり)
基板搭載でコイルを駆動し、接点回路は大電流対応のファストン#250端子

型番体系



定格コイル電圧: 数字部表示
DC: 3,5,6,12,24,48,100V
コイル形式 D: (DC) 直流
接点極数 1:1極
形状表示 F: コイル側ファストン端子(#187端子), 接点側ファストン端子(#250端子)
2PR: コイル端子側基板用端子、接点側ファストン端子(#250端子)
接点構成 無表示: トランスファ接点 (M): メーク接点

安全規格

	接点定格	
	DFU 1a	DFU 1c
UL規格	20A 275V AC 2hp 265V AC	15A 280V AC 2hp 265V AC
CSA規格	20A 250V AC 2hp 240V AC	20A 250V AC(NO)/15A 250V AC(NC)
VDE規格	20A cos =1 250V AC	15A cos =0.4 250V AC
電気用品安全法	準拠品	

定格

交流 電圧	項目	定格電流 (mA)	コイル抵抗 (Ω)	動作電圧 (V)	復帰電圧 (V)	最大許容電圧 (V)	最大許容電圧 (W)
				定格電圧に対する割合			
DC	3	300	10	80% 以下	10% 以上	110%	0.9
	5	180	27.8				
	6	150	40				
	12	75	160				
	24	37	650				
	48	20	2,400				
	100	10	10,000				0.96
						1.0	

ご注意: 1. 定格電流、コイル抵抗はコイル温度が20℃における値で、±10%です。
2. 動作電圧、復帰電圧はコイル温度が20℃における値です。
3. 最大許容電圧はリレーコイル操作電源の電圧許容変動範囲の最大値で、周囲温度が20℃における値。

DFシリーズ

定格・性能

仕様	項目	性能	
		1a	1c
接点仕様	接点構成		
	接点接触抵抗	50mΩ以下(DC6V1A電圧降下法にて)	
	接点材料	銀合金	
定格	定格負荷(抵抗負荷)	AC250V 20A(NO) / AC250V 15A(NC)	
	最大許容電力(抵抗負荷)	4,400VA	
	最大許容電圧	AC250V	
	最大許容電流	20A	
	コイル定格消費電力	1.0W以下	
電氣的性能	絶縁抵抗	100MΩ以上(DC500V絶縁抵抗計にて)	
	耐電圧	コイル-接点間	AC4,000V 1分間(50/60Hz)
		同極接点間	AC1,000V 1分間(50/60Hz)
	耐衝撃電圧(コイル接点間) ¹	10,000V以上	
	動作時間(定格電圧にて、at20)	30ms以下(バウンス含まず)	
	復帰時間(定格電圧にて、at20)	30ms以下(バウンス含まず)	
機械的性能	耐振動性	誤動作振動	10 ~ 55 ~ 10Hz(全振幅1.5mm)
		耐久振動	10 ~ 55 ~ 10Hz(全振幅1.5mm)
	耐衝撃性	誤動作衝撃	100m/s ²
		耐久衝撃	1,000m/s ²
寿命	機械的寿命(開閉頻度180回/分)	100万回以上	
	電氣的寿命(開閉頻度20回/分)	10万回以上(AC:250V 20A)	10万回以上(AC:250V 15A)
使用条件	使用周囲温度、使用周囲湿度	-55 ~ 60 (ただし氷結、結露しないこと)、5 ~ 85%RH	
質量(重量)		約32g	

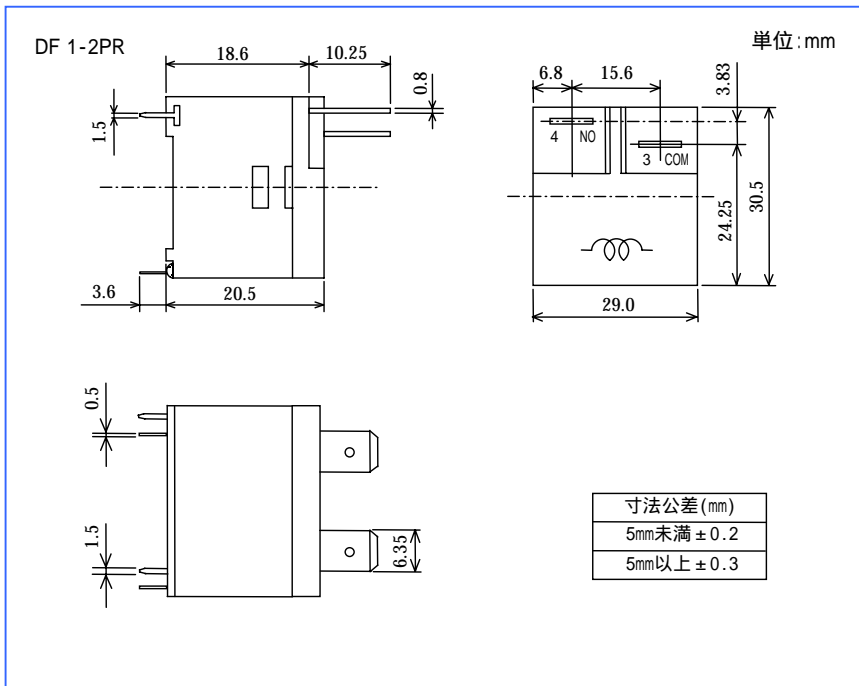
ご注意: 上記は初期における値です。 1 JEC-212(1981)標準インパルス電圧波形(1.2 × 50 μs)

DECはリレーの専門メーカーです

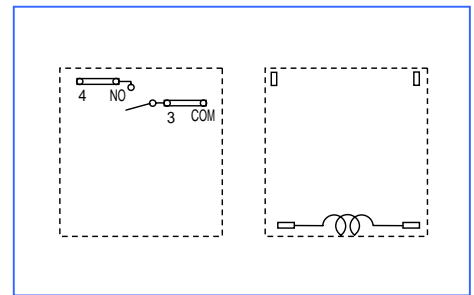
DEC 第一電機株式会社
<http://www.j-dec.co.jp>

DFシリーズ

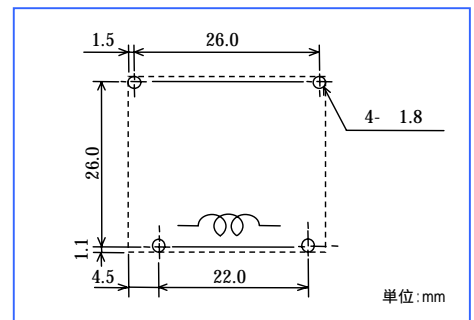
外形寸法図



接続図

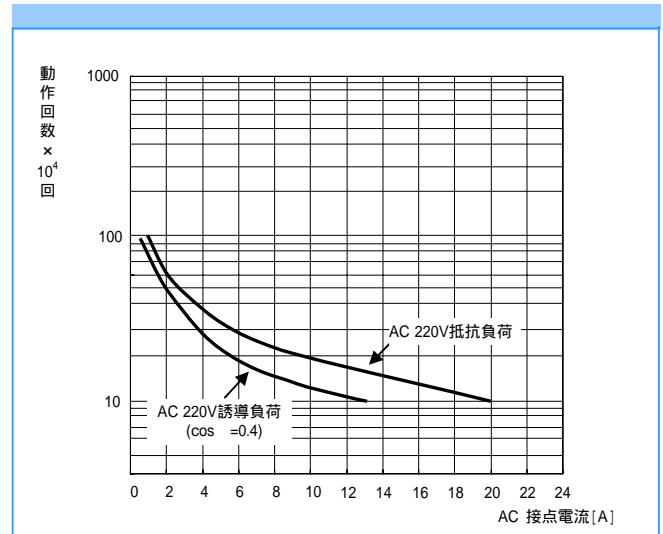
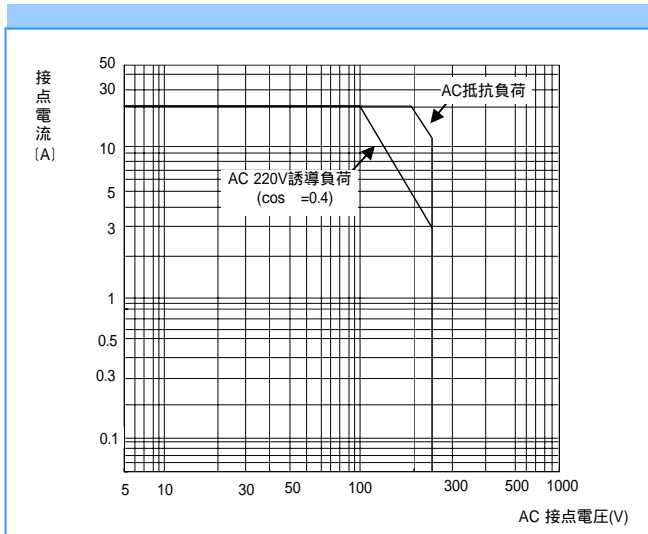


プリント基板穴あけ寸法図



参考データ

開閉容量の最大値



製品改良などにより、仕様を予告なく変更させていただく場合がありますのでご了承ください。寸法、仕様は主要な箇所のみを記載しています。詳細については弊社営業担当員までお問い合わせ下さい。

DECはリレーの専門メーカーです

DEC 第一電機株式会社

本社 〒158-0092 東京都世田谷区野毛3丁目2番2号

TEL 03-3703-5421(代) FAX 03-3703-5426

URL <http://www.j-dec.co.jp> E-Mail: sales@j-dec.co.jp

代理店