

DE
シリーズ

信頼と安全性を追求したパワーリレーシリーズ



DE2U



DE2TU

現在、このような用途で使用されています

オーディオ、ソーラーシステム、FA機器、自動化機器
制御盤、電源装置、成形機、工作機械、溶接機、農業用機器
業務用機器、自動販売機、通信機器、防災機器、複写機、計測器、医療器
各種家電機器

DECはリレーの専門メーカーです

DEC 第一電機株式会社
<http://www.j-dec.co.jp>

DEシリーズ

特長

高い信頼性と実績をほこる汎用ミニパワーリレー
 プリント基板搭載型です
 小型サイズにて、使い易い2極タイプ
 DE2TUタイプはオーディオ用スピーカープロテクションの高信頼性ツイン接点を使用した専用リレー

型番体系



定格コイル電圧: 数字部表示
 DC: 3,6,12,24,48,100V
 コイル形式 D:(DC)直流
 接点極数 2:2極
 形状表示 O:プリント基板用端子
 接点構成 (M):マーク接点 T(M):マークで双子(ツイン)接点

安全規格

	接点定格	
	DE2U	DE2TU
UL規格	16A 250V AC 1hp 125/250V AC 16A 30V DC	7A 250V AC 1/10hp 125/250V AC 7A 30V DC
CSA規格	20A 250V AC 2hp 250V AC	7A 250V AC 1/10hp 125/250V AC 7A 30V DC
電気用品安全法	準拠品	

定格

交直	電圧	項目	定格電流 (mA)	コイル抵抗 (Ω)	定格電圧に対する割合			消費電力 (W)
					動作電圧 (V)	復帰電圧 (V)	最大許容電圧 (V)	
DC	3		300	10	80% 以下	10% 以上	110%	0.9
	6		133.3	45				0.8
	12		66.7	180				0.8
	24		33.3	720				0.8
	48		16.7	2,870				0.8
	100		9.4	10,600			0.94	

ご注意: 1.定格電流、コイル抵抗はコイル温度が20℃における値で、±10%です。
 2.動作電圧、復帰電圧はコイル温度が20℃における値です。
 3.最大許容電圧はリレーコイル操作電源の電圧許容変動範囲の最大値で、周囲温度が20℃における値。

DEシリーズ

定格・性能

仕様	項目	性能	
		DE2U	DE2TU
接点仕様	接点構成	2aリベット接点(高容量)	2aクロスパーティン接点
	接点接触抵抗	50mΩ以下(DC6V1A電圧降下法にて)	
	接点材料	銀合金	銀 Gsクラッド
定格	定格負荷(抵抗負荷)	AC220V 16A	AC50V 12A AC250V 7A
	最大許容電力(抵抗負荷)	4,400VA	1,750VA
	最大許容電圧	AC250V	
	最大許容電流	16A	7A
	コイル定格消費電力	0.8W	
電氣的性能	絶縁抵抗	100MΩ以上(DC500V絶縁抵抗計にて)	
	耐電圧	コイル 接点間	AC2,000V 1分間(50/60Hz)
		同極接点間	AC1,000V 1分間(50/60Hz)
		異極接点間(2aタイプ)	AC2,000V 1分間(50/60Hz)
	耐衝撃電圧(コイル 接点間) ¹⁾	10,000V以上	
	動作時間(定格電圧にて、at20%)	20ms以下(バウンス含まず)	
	復帰時間(定格電圧にて、at20%)	20ms以下(バウンス含まず)	
機械的性能	耐振動性	誤動作振動	10～55～10Hz(全振幅1.5mm)
		耐久振動	10～55～10Hz(全振幅1.5mm)
	耐衝撃性	誤動作衝撃	200m/s ²
		耐久衝撃	1,000m/s ²
寿命	機械的寿命(開閉頻度180回/分)	100万回以上	
	電氣的寿命(抵抗負荷) (開閉頻度20回/分)	1万回以上(AC:220V 16A)	1万回以上(AC:250V 7A)
		2万回以上(AC:220V 10A)	1万回以上(AC:250V 5A)
使用条件	使用周囲温度、使用周囲湿度	-55～60℃(ただし氷結、結露しないこと)、5～85%RH	
質量(重量)		約27g	

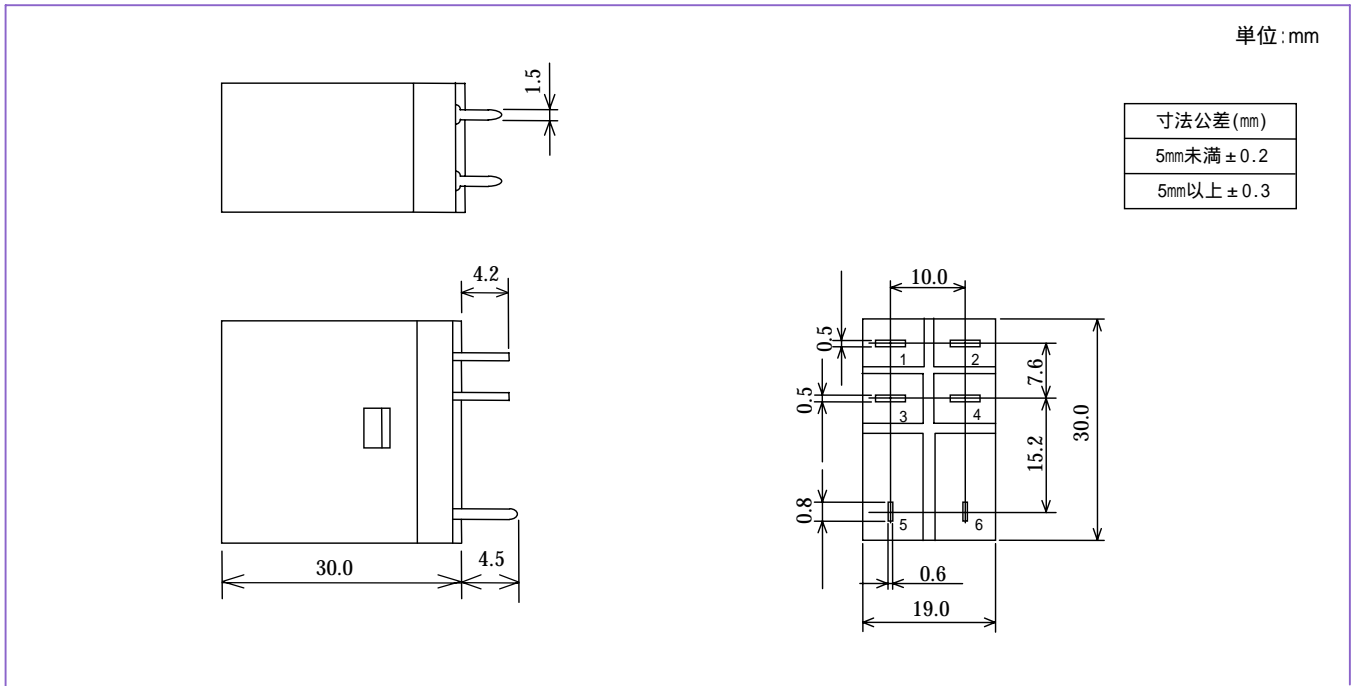
ご注意: 上記は初期における値です。 1 JEC-212(1981)標準インパルス電圧波形(1.2×50μs)

DECはリレーの専門メーカーです

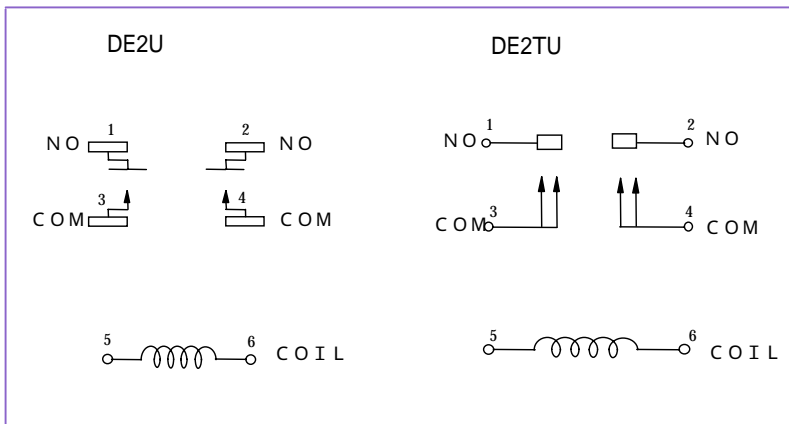
DEC 第一電機株式会社
<http://www.j-dec.co.jp>

DEシリーズ

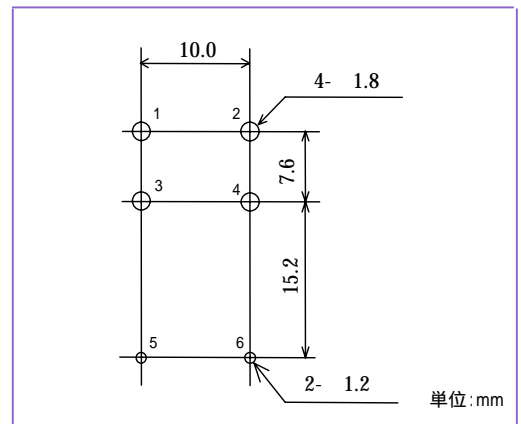
外形寸法図



接続図



プリント基板穴あけ寸法図



DECはリレーの専門メーカーです

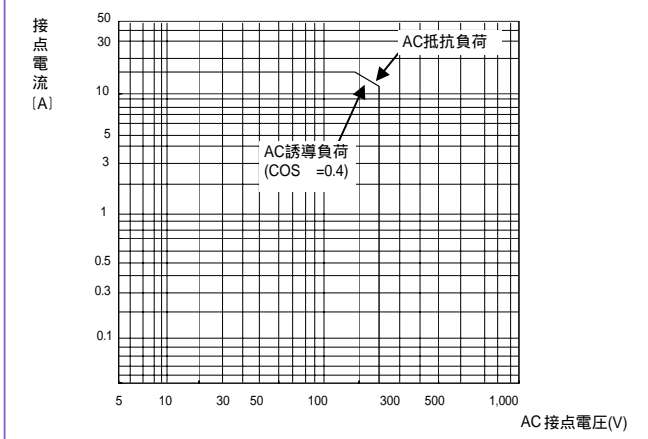
DEC 第一電機株式会社
<http://www.j-dec.co.jp>

DEシリーズ

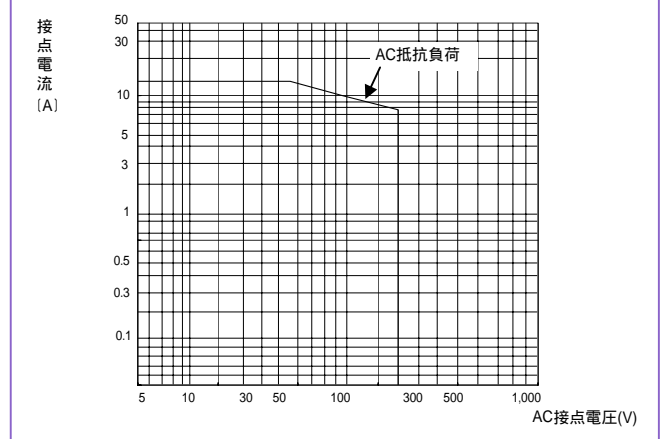
参考データ

開閉容量の最大値

DE2U

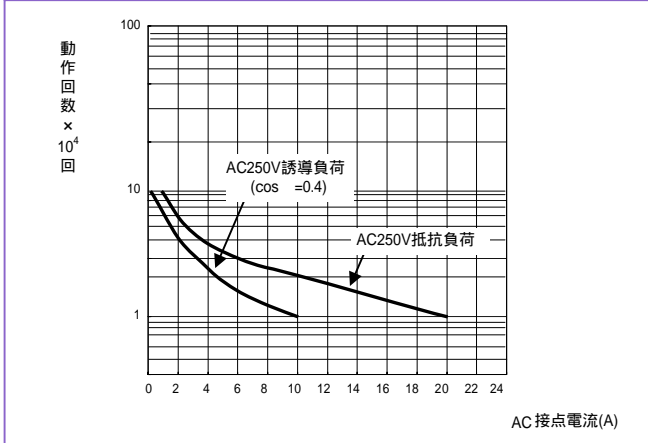


DE2TU

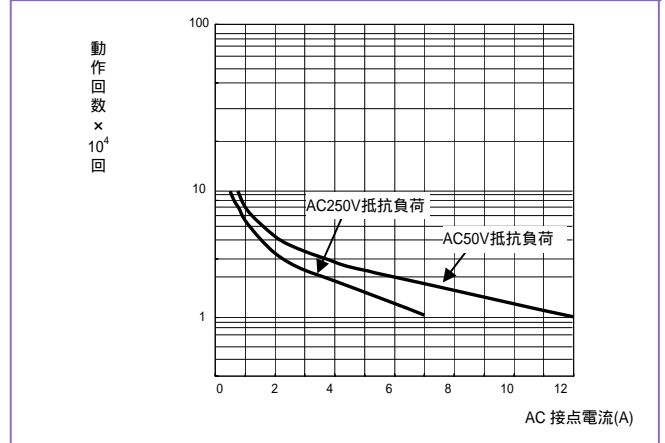


耐久性曲線

DE2U



DE2TU



製品改良などにより、仕様を予告なく変更させていただく場合がありますのでご了承ください。寸法、仕様は主要な箇所のみを記載しています。詳細については弊社営業担当員までお問い合わせ下さい。

DECはリレーの専門メーカーです

DEC 第一電機株式会社

本 社 〒158-0092 東京都世田谷区野毛3丁目2番2号

TEL 03-3703-5421 (代) FAX 03-3703-5426

U R L <http://www.j-dec.co.jp> E-Mail: sales@j-dec.co.jp

代理店